

Filtre "Y" štandardná verzia a magnetizovateľná verzia

Technický list
0329SK ↻ 05/2019



NEMAGNETIZOVATEĽNÝ



MAGNETIZOVATEĽNÝ

R74M je magnetický filter v tvare písmena Y. Vhodný do systémov na distribúciu nie nebezpečných a agresívnych kvapalín (skupina 2 podľa nariadenia PED) pri styku s meďou.

Filter s nerezovým sitkom slúži na odstránenie nečistôt a zabráneniu ich usadzovaniu v rúrkach, čím sa predchádza problémom so zníženým prietokom, zvýšenými tlakovými stratami a oxidatívnym fenoménom.

➤ Verzie a kódy

VERZIA	KÓD	PRIPOJENIE	Kv
NEMAGNETIZOVATEĽNÝ	R74AY002	3/8" F (G, ISO 228)	3,0
	R74AY003	1/2" F (G, ISO 228)	4,5
	R74AY004	3/4" F (G, ISO 228)	7,0
	R74AY005	1" F (G, ISO 228)	7,8
	R74AY006	1 1/4" F (G, ISO 228)	15,0
	R74AY007	1 1/2" F (G, ISO 228)	21,0
	R74AY008	2" F (G, ISO 228)	34,0
	R74AY009	2 1/2" F (G, ISO 228)	64,0
	R74AY010	3" F (G, ISO 228)	81,0
	R74AY011	4" F (G, ISO 228)	102,0
MAGNETIZOVATEĽNÝ	R74AY103	1/2" F (G, ISO 228)	3,5
	R74AY104	3/4" F (G, ISO 228)	5,9
	R74AY105	1" F (G, ISO 228)	10,0
	R74AY106	1 1/4" F (G, ISO 228)	18,2
	R74AY107	1 1/2" F (G, ISO 228)	20,9
	R74AY108	2" F (G, ISO 228)	32,0

➤ Technické údaje

- Teplotné rozpätie: 5÷110 °C
- Max. prevádzkový tlak pri nemagnetizovateľných filtroch: 16 bar
- Max. prevádzkový tlak pri magnetizovateľných filtroch: 30 bar
- Filter: 500 µm

Materiály - nemagnetizovateľné filtre

- Telo: mosadz UNI EN 12165 - CW617N pre 3/8"÷1 1/4"; mosadz EN 1982 - CB753S pre 1 1/2"÷2 1/2"; bronz UNI EN 1982 - CB491K pre 3", 4".
- Viečko: mosadz UNI EN 12165 - CW617N
- O-krúžok: EPDM
- Kovové sitko: inox AISI 304

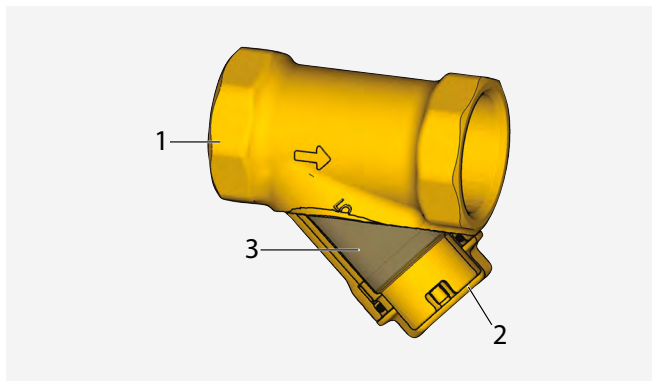
Materiály - magnetizovateľné filtre

- Telo a viečko: mosadz UNI EN 12165 - CW617N
- Tesnenie: EPDM
- Kovové sitko: inox AISI 304

Príslušenstvo - pre magnetizovateľné filtre

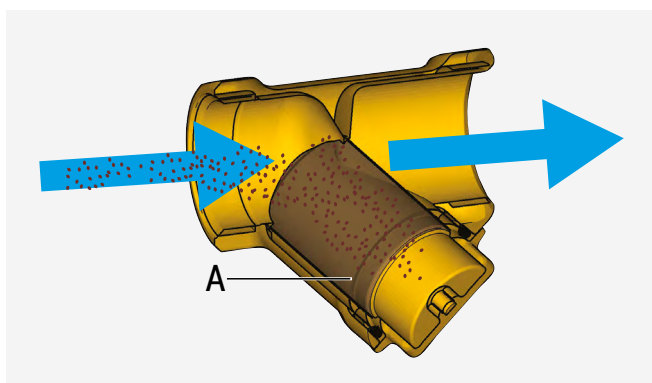
- P74MY001: set magnetu pre filtre R74AY103, R74AY104 (dĺžka 29 mm)
- P74MY002: set magnetu pre filtre R74AY105, R74AY106 (dĺžka 44 mm)
- P74MY003: set magnetu pre filtre R74AY107, R74AY108 (dĺžka 55 mm)

➤ Časti



- | | |
|---|--------------|
| 1 | telo filtra |
| 2 | viečko |
| 3 | kovové sitko |

➤ Fungovanie



Prúd kvapalného média vojde do filtra a spomalí natoľko, že sa pevné častice jednoduchšie oddelia od kvapaliny. Pevné častice sa zachytia v inoxovom sitku (A) a usadia sa na dne viečka.

Telo filtra je skonštruované tak, aby bola jeho filtračná plocha maximálne využitá a predĺžila sa tak doba jeho fungovania až pokiaľ nebude filtračné sitko úplne zanesené nečistotami. V takom prípade sa jednoducho sitko vytiahne a očistí pod prúdom tečúcej vody.

POZNÁMKA. Do filtrov R74A magnetizovateľných je možné nainštalovať vnútorný magnet, ktorý účinne zachytáva kovové nečistoty.

➤ Inštalácia



Filter R74M musí byť nainštalovaný vo všetkých systémoch, v ktorých hrozí riziko poškodenia vplyvom prítomnosti pevných nečistôt.

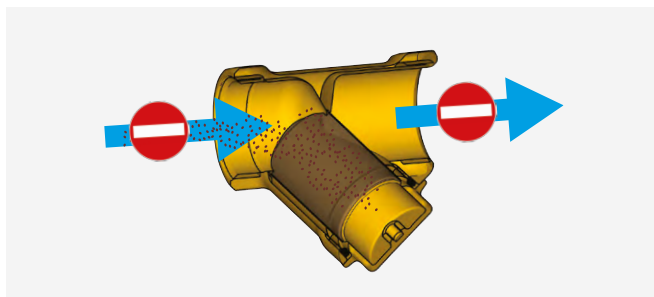
Filter je odporúčané zapojiť medzi dva uzatváracie ventily, aby sa tak uľahčila jeho pravidelná údržba. Bežne sa inštaluje pred klapky poistného ventilu a ventily na reguláciu tlaku. Využíva sa tiež v uzavretých systémoch vykurovania na vstupe do kotla, aby sa tak zabránilo vstupu nečistôt, ktoré by ho mohli poškodiť. Pre lepší filtračný účinok sa odporúča nainštalovať filter na horizontálne rúrky tak, aby viečko, v ktorom sa usadzujú nečistoty, smerovalo dole. Pre správnu inštaláciu filtra je dôležité riadiť sa šípkami smeru prúdenia kvapaliny, ktoré sú vyrazené na filtri.

UPOZORNENIE. Pred nainštalovaním filtra sa odporúča overiť si základné informácie o systéme ako sú tlak a prevádzková teplota, aby sa zaručilo jeho fungovanie za týchto podmienok. Je dôležité, aby bol filter na prístupnom mieste pre prípad jeho údržby.

➤ Údržba

Frekvencia pravidelnej údržby filtra musí závisieť od množstva nečistôt, ktoré sa nachádzajú v systéme. V každom prípade sa odporúča vyčistiť filter aspoň raz do roka, aby sa zabránilo prudkému zníženiu prietoku vplyvom nečistôt v systéme a tvorbe usadenín, ktoré by sa už nedali vyčistiť z filtračného sitka a to by sa muselo vymeniť. Pri údržbe filtra postupujte podľa nasledovných krokov:

1) Zatvorte uzatváracie ventily po oboch stranách filtra.



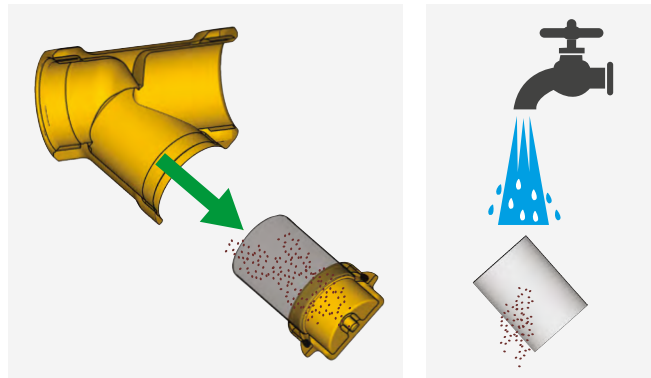
2) Odmontujte zátku na filtri, aby ste mohli vytiahnúť filtračné sitko.

▲ UPOZORNENIE. Po prvom napustení systému sa odporúča vyčistiť filter už po týždni fungovania, aby sa zo systému odstránili nečistoty pochádzajúce z inštalácie (zvyšky olejov, mazív a kovové hoblínky).

3) Filtračné sitko vyčistíte pod prúdom tečúcej vody. Môžete si pomôcť jemnou kefkou.

Pre jednoduchšie vyčistenie je možné odmontovať sitko od viečka.

Skontrolujte či je povrch sitka dokonale čistý. V prípade usadenín, ktoré sa nedajú vyčistiť alebo mechanického poškodenia, je potrebné sitko vymeniť za nové.



4) Sitko znovu namontujte do viečka a vložte do filtra.

5) Otvorte uzatváracie ventily po oboch stranách filtra.

➤ Premena filtrov R74A na filtre R74M

Filtre z radu 74A je možné zmeniť na filtre s magnetom R74M, prostredníctvom setu P74M.

KÓD R74A	SET P74M	KÓD R74M
R74AY103		R74MY003
R74AY104	+ P74MY001 =	R74MY004
R74AY105		R74MY005
R74AY106	+ P74MY002 =	R74MY006
R74AY107		R74MY007
R74AY108	+ P74MY003 =	R74MY008

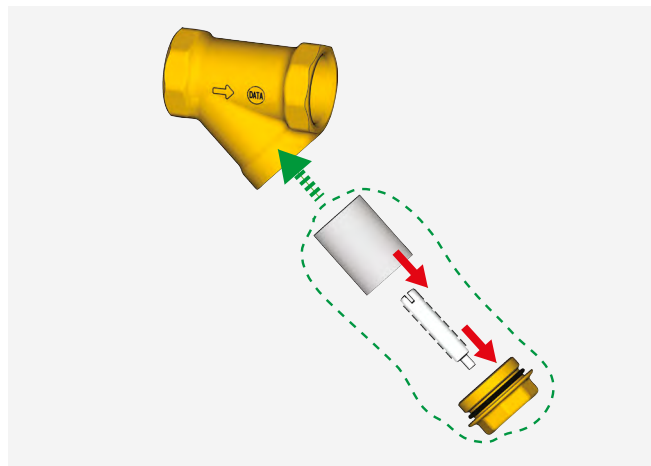
Namontovanie setu P74M do filtrov R74A

1) Odmontujte viečko spolu s filtračným sitkom

2) Na viečko nasadíte set P74M, magnet zaskrutkuje na závit na viečku a sitko nasadíte do vnútorného výrezu na viečku filtra.

3) Viečko spolu s magnetom a sitkom znovu namontujte do filtra.

4) Na viečko filtra nalepte značku so symbolom (nálepka je súčasťou balenia P74M) 📍



➤ Rozmery



KÓD	A [mm]	B [mm]	C [mm]	P [mm]	D [μm]	N
R74AY002	3/8" F	48	33			
R74AY003	1/2" F	52	34			
R74AY004	3/4" F	63	42			
R74AY005	1" F	75	50			
R74AY006	1 1/4" F	91	63			
R74AY007	1 1/2" F	102	70	1	500	70
R74AY008	2" F	118	87			
R74AY009	2 1/2" F	150	108			
R74AY010	3" F	167	148	P: veľkosť ók v sítke D: priemer ók v sítke		
R74AY011	4" F	226	185	N: počet ók na cm ²		

KÓD	A [mm]	B [mm]	C [mm]	P [mm]	D [μm]	N
R74AY103	1/2" F	48	35			
R74AY104	3/4" F	57	42			
R74AY105	1" F	68	52			
R74AY106	1 1/4" F	82	65	1	500	70
R74AY107	1 1/2" F	90	72	P: veľkosť ók v sítke D: priemer ók v sítke N: počet ók na cm ²		
R74AY108	2" F	108	88			

➤ Zhrnutie

R74A nemagnetizovateľný

Filter v tvare písmena Y, s možnosťou pravidelnej údržby, s inoxovým filtračným sítkom. Vnútoré závit ISO 228. Telo filtra je z mosadze UNI EN 12165 CW617N pre 3/8"÷1 1/4"; mosadz EN 1982 CB753S pre 1 1/2"÷2 1/2"; bronz UNI EN 1982 CB491K pre 3", 4". Viečko je z mosadze UNI EN 12165 CW617N. O-kružky z EPDM. Rozpätie prevádzkových teplôt: 5÷110 °C. Max. prevádzkový tlak: 16 bar. Filter: 500 μm.

R74A magnetizovateľný

Filter v tvare písmena Y, s možnosťou pravidelnej údržby, s inoxovým filtračným sítkom a možnosťou namontovania vnútorného magnetu. Vnútoré závit ISO 228. Telo filtra a viečko sú z mosadze UNI EN 12165 CW617N. O-kružok z EPDM. Filtračné sítko je z nerezovej ocele AISI 304. Rozpätie prevádzkových teplôt: 5÷110 °C. Max. prevádzkový tlak: 30 bar. Filter: 500 μm.

P74M

Kompletný set skladajúci sa z magnetu z neodymu a vonkajšieho závit na uchytenie magnetu. Určený pre namontovanie do filtrov R74A alebo ako náhradný diel pre filtre R74M.

POZNÁMKA. Európska smernica 2014/68/UE.

Produkt z tohto technického listu spĺňa podmienky zo smernice 2014/68/UE a je oslobodený od značenia CE, na základe článku. 4.3.

⚠ Bezpečnostné upozornenia. Inštalácia, spustenie a pravidelná údržba musia byť vykonávané špecializovaným technickým personálom a v súlade s národnými nariadeniami. Kvalifikovaný inštalatér musí pri práci dodržiavať všetky zásady bezpečnosti pri práci. Nesprávna inštalácia alebo nedodržanie zásad bezpečnosti pri práci môže spôsobiť škody alebo zranenia osôb a zvierat, za ktoré Giacomini S.p.A. nenesie zodpovednosť.

♻ Recyklácia obalového materiálu. Kartónové krabice: do triedeného zberu - papier. Plastové sáčky: do triedeného zberu - plasty.

ℹ Ostatné informácie. Pre ďalšie informácie kontaktujte technické oddelenie e-mailom na giacomini@giacomini.sk alebo telefonicky na +421417645223. Tento technický list má len informatívny charakter a spoločnosť Giacomini S.p.A. si vyhradzuje právo na akékoľvek zmeny technického alebo obchodného charakteru. Informácie obsiahnuté v tomto technickom liste nezavazujú používateľa povinnosti dodržiavať potrebné normy a nariadenia správnej technickej inštalácie a užívania.

♻ Recyklácia produktu: Po ukončení životnosti produktu nemusí byť vyhodnený do komunálneho odpadu, ale môže byť dovezený do zberných surovín alebo na iné miesto na to určené.