

ARCA
caldaie

TECHNOLÓGIE PRE ŽIVOTNÉ
PROSTREDIE

granola automatica

Patentovaný
systém

Samočistenie

Účinnosť viac
ako 90 %

Nízka spotreba
elektrickej energie



Certifikovaný v súlade s
EN 303.5
Výkonnosťná trieda 3

KOTOL NA DREVENÉ PELETY
AUTOMATICKÉ PODÁVANIE
AUTOMATICKÉ ZAPALOVANIE
VÝKON OD 14 kW DO 500 kW

Ocelový automatický kotol Granola Automatica, s elektronickým digitálnym riadením, je určený na spaľovanie drevených peliet s automatickou aktiváciou a podávaním peliet a s možnosťou riadenia ďalších komponentov vo vykurovacom systéme. Kotol je konštrukčne prispôsobený na spaľovanie aj ďalších druhov palív, avšak ich použitie je podmienkou konzultácie s výrobcom.

PROFESIONÁLNE KOMPONENTY PRE
MODEL Y GRANOLA AUTOMATICA

Komponenty použité pre kotol Arca, model Granola Automatica sú úrovne kvality "Profesionál".

Tieto komponenty boli vyvíjané a zdokonaľované z komponentov používaných v bežných kotloch na pelety a z peletkových pecí s nízkym výkonom.

Pre porovnanie niektoré komponenty:

Kotol Granola Automatica



Bežné peletkové pece a peletkové kotle



Horák

Motor podávača peliet



184 W



28 W

Odsávač spalín



120 W



32 W

Výber správneho modelu kotla závisí od viacerých technických parametrov, ako napríklad požadovaná plocha na vykurovanie, dĺžka vykurovacej sezóny a podobne.

Bežné peletkové pece a kotle sa odporúčajú pri malých vykurovacích plochách a obmedzených technických priestoroch.

Použitie kotla Granola Automatica so zásobníkom na pelety nám garantuje väčšiu slobodu a komfort v porovnaní s bežnými peletkovými pecami a kotlami.

ORIGINÁLNE TECHNOLOGICKÉ
RIEŠENIE

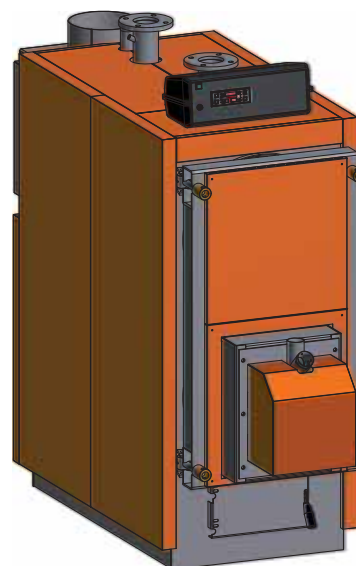
Dlhoročné skúsenosti, s ktorými Arca disponuje sú získané z výroby kotlov na rôzne druhy palív, ako napríklad zemný plyn, nafta, vykurovacie oleje, drevo a drevené brikety - pelety.

Vďaka týmto skúsenostiam bolo možné jednoducho riešiť rôzne technologické prekážky a problémy týkajúce sa tepelnej zotrvačnosti, regulácie spaľovania a modulácie plameňa pri rôznych druhoch palív s rozdielnou výhrevnosťou, ktoré vyžadovali aplikáciu nových konštrukčných prvkov na získanie maximálneho výkonu s ohľadom na nízku hodnotu emisií a jednoduchosť pravidelnej údržby.

GRANOLA 250

Model Granola 250 kW je vybavený troma prieduchmi pre spaliny, s rúrkami s dvojvrstvovou antikondenzačnou ochranou a s horizontálnym ventilátorom na odsávanie spalín.

Vďaka akumulácii zotrvačnosti kotla môže byť dimenzovaný na minimálny výkon a s maximálnou úsporou nákladov na konštrukciu a prevádzku.



MODEL GRANOLA 250 kW

MULTIFUNKČNÁ DIGITÁLNA RIADIACA JEDNOTKA

Viacúčelová digitálna ovládacia jednotka. Okrem mnohých bezpečnostných opatrení a ovládania všetkých funkcií kotla, je elektronika schopná ovládať celý systém vrátane akumuláčnej nádoby, bojlera či ďalšieho zdroja obnoviteľnej energie akým sú napr. solárne panely. Systém sa ovláda jednoducho zadaním niekoľkých parametrov.



PODTLAKOVÉ SPAĽOVANIE

To, čo odlišuje kotol Granola Automatica od tradičných kotlov na pelety je technológia podtlakového horenia. Ohnisko spoločne s prieduchmi dymu pracujú v podtlaku, ktorý zabezpečuje ventilátor pre odsávanie spalín. Týmto spôsobom spaľovania je zaručená bezpečnejšia prevádzka kotla v prípadoch úniku dymu a plameňa z dôvodu náhodného zlyhania tesnení.



MODELÝ GRANOLA 14-20-30-40-50

MODELÝ

Modely Granola Automatica 14, 20, 30, 40, 50 RO sú vyrábané so zásobníkom na pelety, ktorý je umiestnený v hornej časti kotla v rovnakom farebnom prevedení, ako je aj plášť kotla. Modely 80, 115, 150, 250, 500 RO sú dodávané so samostatne stojacim zásobníkom na pelety.

EURÓPSKY PATENT

Automatická prevádzka a funkcie kotla spolu s technologickým riešením zapalovania a špeciálnym systémom spaľovania sú chránené Európskym patentom číslo (MN2002a000037) zo dňa 23.12.2002.

AUTOMATICKÉ DOPLŇOVANIE PELIET

Automatický doplnovač pracuje spôsobom nasávania peliet do zásobníka. Je upevnený v hornej časti kotla zásobníka a to pri modeloch Granola 14 - 20 - 30 - 40 - 50. Pri modeloch 80 - 115 - 150 - 250 je umiestnený podobným spôsobom na samostatne stojacom zásobníku na pelety. Pri týchto modelových radoch sú zásobníky pripojené ku kotlom po stranách. Automatický doplnovač peliet má schopnosť nasávať až 200 kg peliet / hod a je riadený elektronicky. Aktivácia je ovládaná týždenným programom.

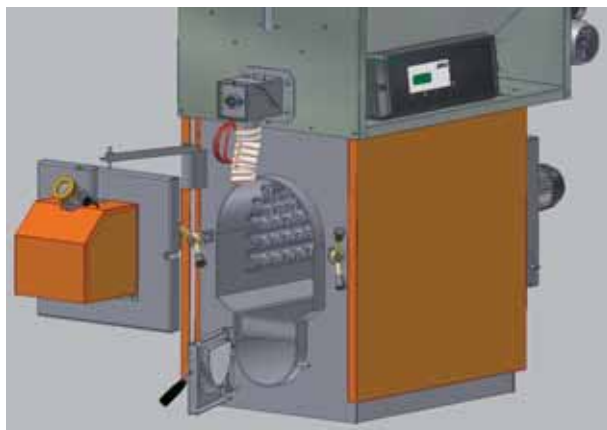
SUCHÉ SPAĽOVANIE

Naše 15 ročné skúsenosti dôkladne overili a otestovali systém spaľovania so suchou výmenou, ktorý je využívaný pri spaľovaní v kotloch na kusové drevo, ale aj pri modeloch Granola.

Týmto riešením sme minimalizovali pevný zvyšok spalín na povrchu, čo uľahčuje samotnú údržbu.

Antikondenzačná funkcia je zaistená zadržiavaním plameňa v suchej zóne s prevenciou vysušovania vlhkých povrchov priamym spôsobom.

Takto sa zabráni tvorbe dechtu pri prevádzke a v prechodných fázach (napr. zapnutie a vypnutie, počas ktorého je teplota obmedzená), čo je typické pre kotly s dymovodom a mokrym spaľovaním.



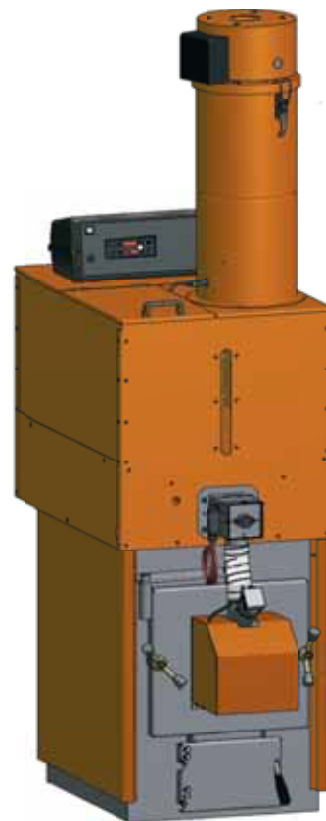
V SÚLADE S EN 303.5 – 2012 ENERGETICKÁ TRIEDA 5 ÚČINNOSŤ VIAC AKO 90 %

Model Granola Automatica je v súlade s EN 303.5-2012 s energetickou triedou 5.

Certifikát o účinnosti a emisiách kotlov je v súlade s normou EN 303.5-2004 trieda 3, ale s novou normou z roku 2012 uspokojuje aj energetickú triedu 5.

Modely 14/20/30/40/50 sú certifikované na účinnosť vyššiu ako 90% (norma z roku 2004).

Modely 80/115/150/250 sú prispôbené norme EN 303.5 – 2012, ale nie sú certifikované z dôvodu, že nie je možné testovať v laboratóriu výkony presahujúce 50kW.



ZAPNUTIE NA NÍZKU ABSORPCIU NÍZKA PREVÁDZKOVÁ SPOTREBA

Zapaľovanie prebieha automaticky s prúdom vzduchu pri teplote vyššej ako 650 ° C.

Zapaľovač je vyrobený zo špeciálnej ocele odolnej voči vysokej teplote a dokáže absorbovať elektrickú silu s výkonom asi 300 W po dobu niekoľkých minút. Po zapálení dochádza k zníženej spotrebe elektrickej energie na niekoľko desiatok wattov.

AUTOMATICKÉ PODÁVANIE PELIET MODULÁCIA UDRŽIAVANIE HORENIA

Elektronické riadenie umožňuje nastavenie dávkovania peliet podľa skutočných potrieb vykurovaného prostredia. Časy začatia dávkovania, jeho vypnutie a funkcia používaného paliva sú jednými z početných funkcií, ktoré sa dajú nastavovať na elektronickom ovládacom displeji. Funkcia zachovania horenia a udržiavania plameňa minimalizuje cykly zapnutia a vypnutia.

BEZPEČNOSŤ

Kotol je chránený proti prípadnému prehriatiu ochladzovacou smyčkou. Termostatický bezpečnostný ventil nie je súčasťou vybavenia kotla a odporúča sa používať pri uzatvorených systémoch.

ÚDRŽBA SAMOČISTIACEHO SYSTÉMU

Bežná údržba je podmienená len vyprázdnením popolníkovej zásuvky. Pri použití prírodných drevených peliet je čistenie ohníska horáka vykonávané automaticky, bez manuálneho zásahu.

IZOLÁCIA

Izolácia pozostáva z pokrývky z minerálnej vlny s hrúbkou 80 mm, ktorá je umiestnená medzi kotlovým telesom a ocelovým plášťom kotla.

AKUMULAČNÁ NÁDOBA

Kotol Granola Automatica funguje s rôznymi druhmi systémov. Pre systémy s nízkym obsahom vody sa odporúča použitie akumuláčnej nádoby (puffer alebo puffer combi).

Veľkosť akumuláčnej nádoby je stanovená minimálnym modulačným výkonom kotla a nie nominálnym výkonom, pokiaľ je kotol s logikou modulácie výkonu. Takýmto spôsobom sú teplotné straty a nahromadený výkon zredukované o 80%.

KOMPLEXNOSŤ SYSTÉMOV

Ak plánujete v budúcnosti nainštalovať do vykurovacieho systému okrem kotla na drevo alebo na pelety aj napr. nástenný plynový kotol, alebo kotol z nerezovej ocele, solárne panely alebo podlahový systém, spoločnosť Arca zaručuje kompatibilitu výrobkov z katalógu ARCA.

Autorizovaní servisní technici spoločnosti Giacomini Slovakia dokážu zabezpečiť návrh zapojenia všetkých komponentov vykurovania s vysokou účinnosťou a značnou úsporou nákladov po celú dobu životnosti nainštalovaných produktov.

DYMOVOD

Pri zapojení kotla sa vysoko odporúča použitie komína, ktorý spĺňa všeobecné platné predpisy a normu EN 1806, ktoré zabezpečujú odolnosť teplotám do 1000 ° C.

Užívateľ je zodpovedný za prípadné škody spôsobené použitím nevhodného komína.

ZÁRUKA – PRVÉ SPUSTENIE- NASTAVENIE

Záruka na výrobok je 3 roky na kotlové teleso, 2 roky na elektrické časti, 1 rok na žiaruvzdorný a spotrebný materiál. Záruka na kotol je viazaná na prvé autorizované spustenie vykonané certifikovaným pracovníkom spoločnosti Giacomini Slovakia a na potvrdený záručný list. Záruka sa nevzťahuje na všetky druhy korózií vrátane galvanických prúdov. Záruka je podmienená protikondenzačnou ochranou kotla.

KONTROLA TEPLoty SPALÍN

Sonda umiestnená v časti vyústenia spalín dymu umožňuje monitorovanie teploty spalín.

Na základe nameraných hodnôt elektronika reguluje otáčky odsávača spalín s dôrazom na zachovanie maximálneho výkonu.

TECHNICKÉ PORADENSTVO

Technický personál našej spoločnosti je k dispozícii ako projektantom, tak aj inštalátorm.

Pre ďalšie informácie a prípadné cenové ponuky komplexných systémov vykurovania (integrácia solárnych panelov, podlahové vykurovanie atď.) prosím kontaktujte naše technické oddelenie.

Výhodou pri dodávke komplexných vykurovacích systémov je jeden dodávateľ, ktorý garantuje užívateľovi správne prevádzkovanie vykurovacieho systému.

Ďalšou výhodou je technická podpora a popredajný servis, ktorý zaručuje správne nastavenie pre všetky prvky systému a dokáže pomôcť v priebehu a po skončení záručnej doby.

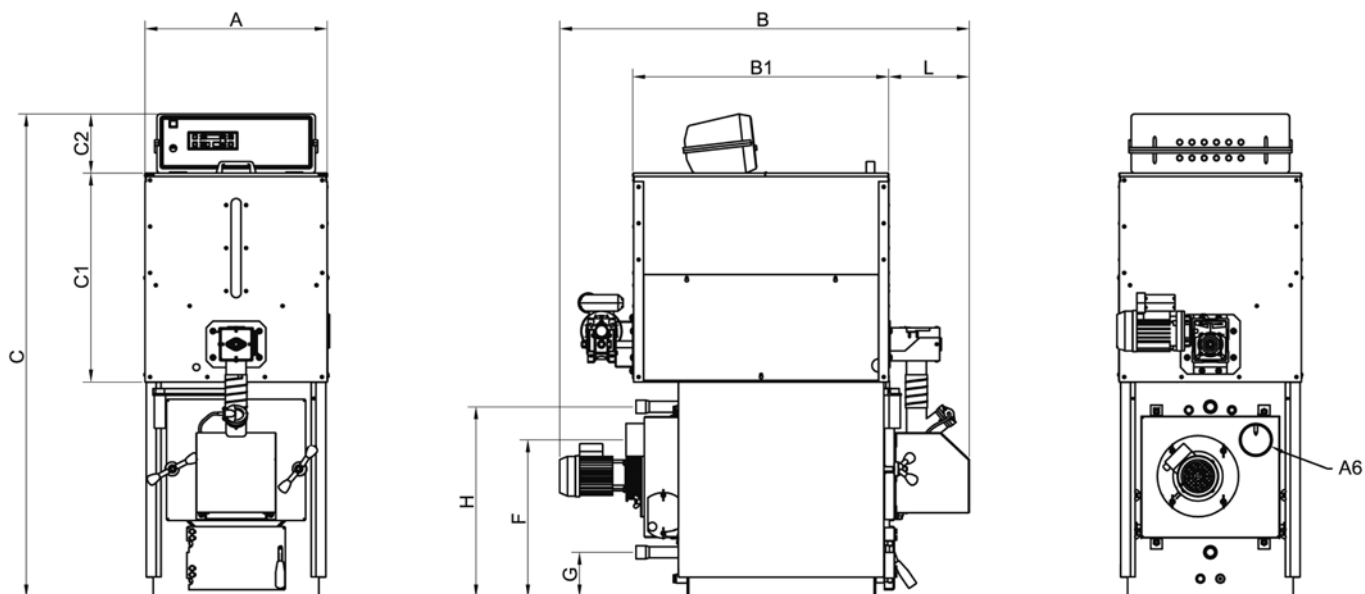
V podstate stačí jeden dodávateľ, ktorý vykoná údržbu celého systému.

OVLÁDANIE PROSTREDNÍCTVOM WIFI

Kotol je možné ovládať vzdialene cez internet a aplikáciu vhodnú pre Android aj Apple. **Kód: KITWIFI01.**

GRA 14/20/30/40/50

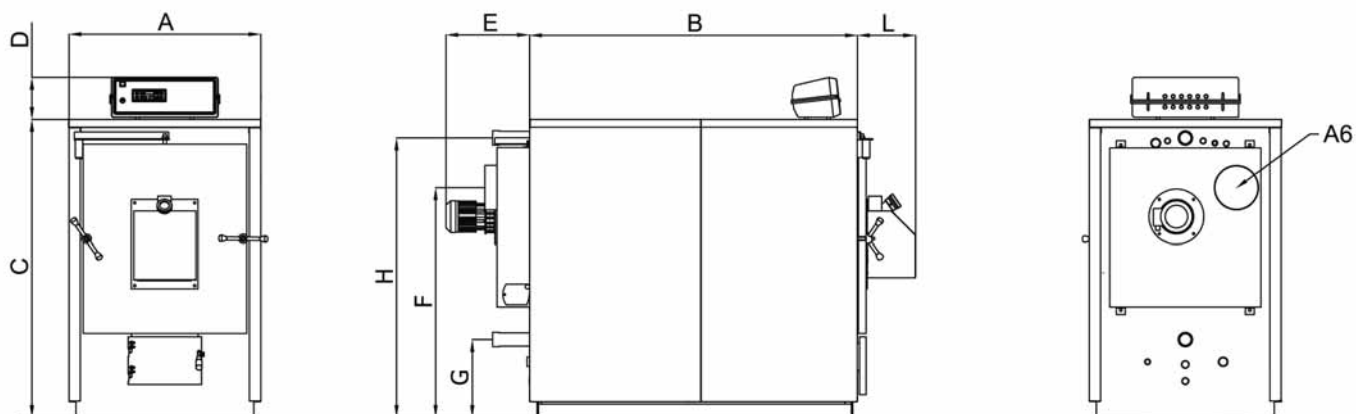
A6 – Prepojenie dymovodu



GRA 80/115/150

Bez pripojeného zásobníka na pelety

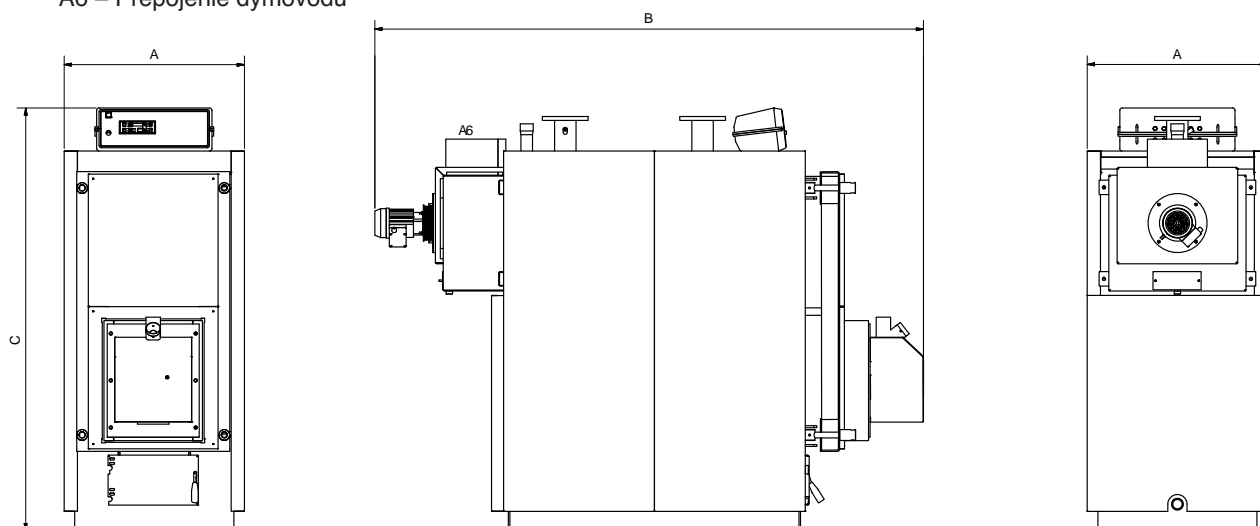
A6 – Prepojenie dymovodu



GRA 250

Bez pripojeného zásobníka na pelety

A6 – Prepojenie dymovodu



Model	ROZMERY				ROZMERY ZÁSOBNÍKA					VÝKONNOST'		
	A	B	C	A6	A	B1	C1	Kapacita	Model	Minimálny užitočný výkon	Maximálny užitočný výkon	Doporučený užitočný výkon
	mm	mm	mm	Ø	mm	mm	mm	Lt		kW	kW	kW
GRA14RO	550	1.237	1.460	99	550	770	632	186	**	6	14	12
GRA20RO	550	1.237	1.460	99	550	770	632	186	**	6	20	20
GRA30RO	620	1.310	1.600	138	620	900	830	267	**	8	30	25
GRA40RO	690	1.510	1.780	150	690	1.100	830	379	**	13	40	33
GRA50RO	690	1.510	1.780	150	690	1.100	830	379	**	13	50	43
GRA80RO	768	1.756	1.319	178	700	700	1.500	400	CON0600*	20	80	65
GRA115RO	862	1.766	1.542	200	700	700	1.500	400	CON0600*	26	110	90
GRA150RO	862	2.116	1.542	200	700	700	1.500	400	CON0600*	34	150	120
GRA250RO	750	2.285	1.575	250	700	700	1.500	400	CON0600*	70	260	240

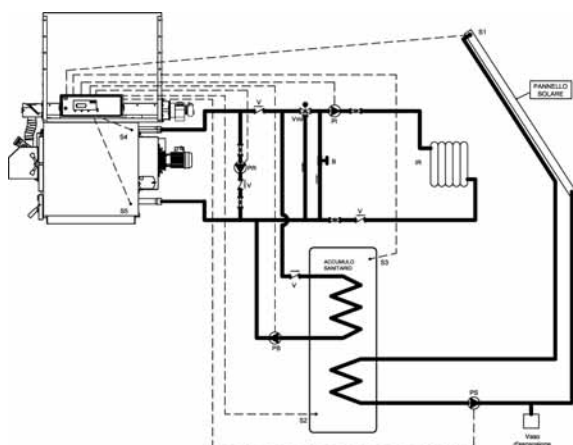
* Sériový zásobník na pelety zahrnutý v cene kotla a ďalšie dostupné rozmery zásobníka viď cenník

** Zásobník na pelety je umiestnený v hornej časti kotla

PRÍKLADY SCHÉM ZAPOJENIA

ODPORÚČANÉ SCHÉMY ZAPOJENIA

So solárnym systémom pre výrobu TUV s akumuláčnou nádobou s dvoma výmenníkmi



S pripojením solárneho systému s podporou vykurovania

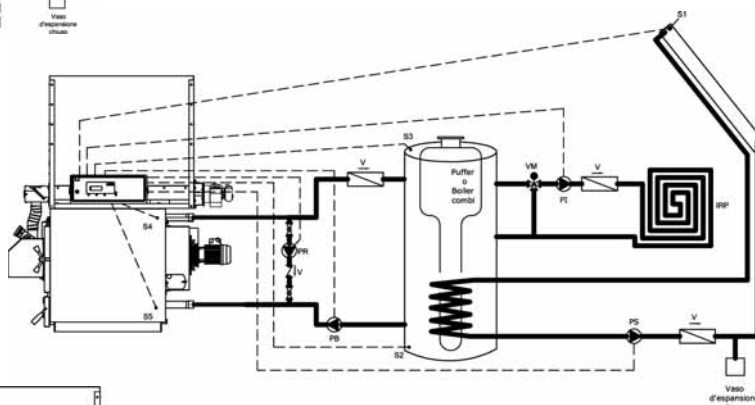
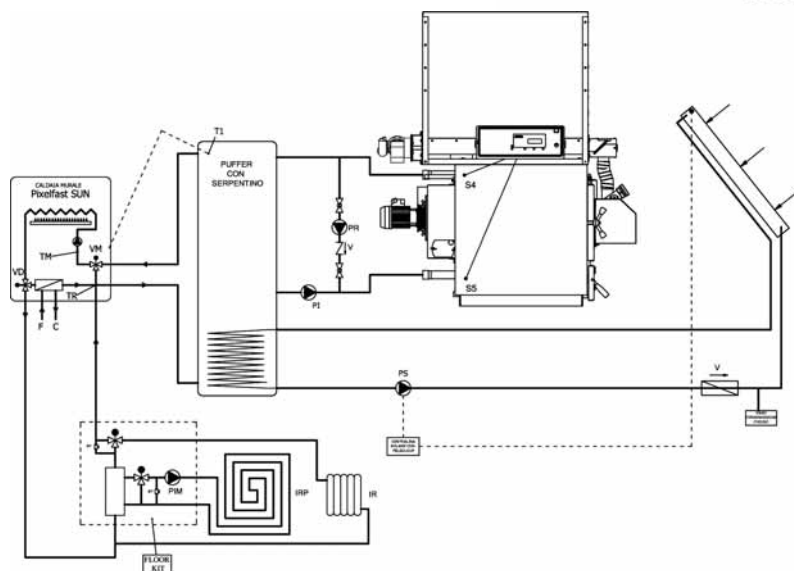


Schéma zapojenia pre kombinované systémy.

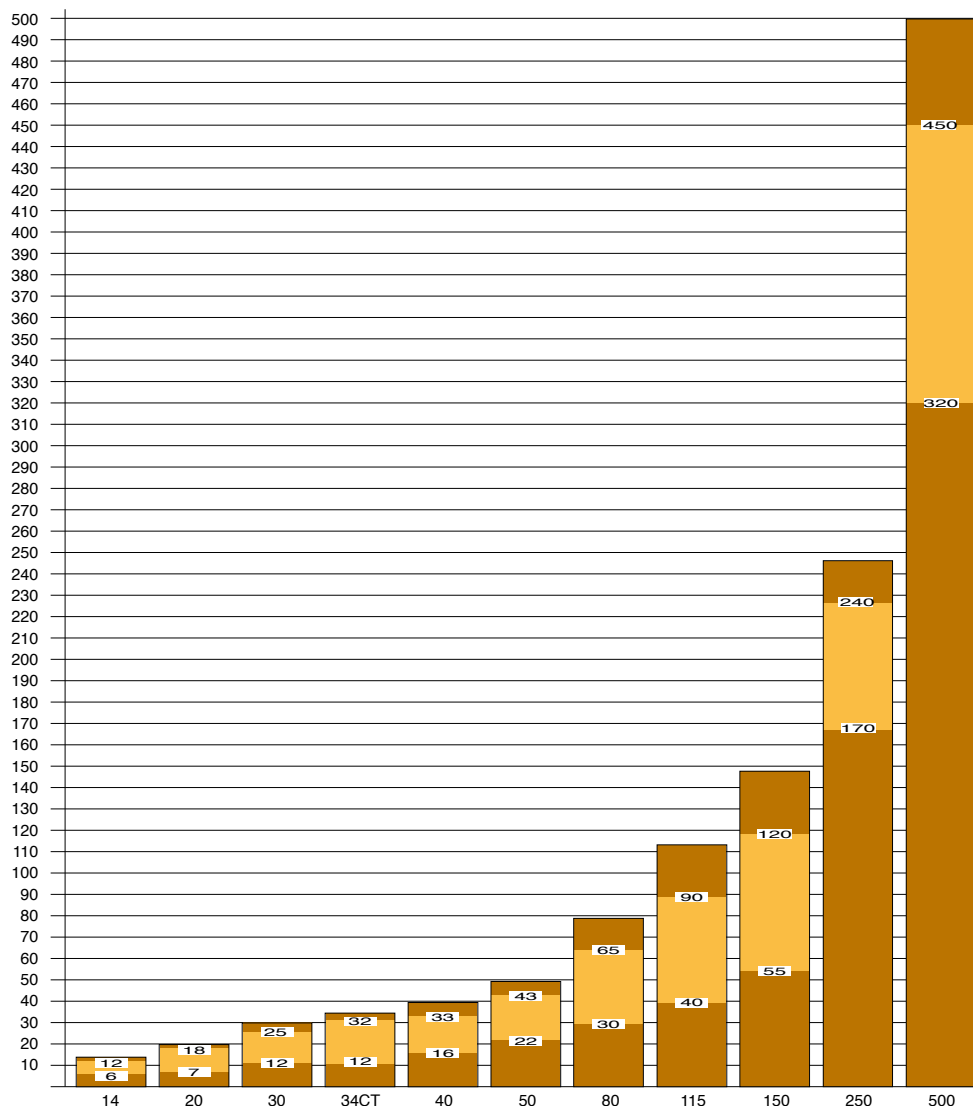
Je to kombinácia dvoch zdrojov a to kotla na plyn a kotla na biomasu s podporou vykurovania solárnym systémom.



TABUĽKA VÝKONOV PRE JEDNOTLIVÉ MODELY KOTLOV

VÝKON
kW

Doporučený užitočný výkon



ARCA
caldaie

TECHNOLÓGIE PRE ŽIVOTNÉ
PROSTREDIE

ARCA srl

Via 1° Maggio, 16 - 46030

S. Giorgio (MN)

Tel. 0376/273511 r.a.

Fax 0376/374646

P. IVA 0158867 020 6

e-mail: arca@arcacaldaie.com

www.arcacaldaie.com

Dovozca pre SR:

Giacomini Slovakia s.r.o.

Dolné Rudiny 1, 010 91 Žilina

Telefón: 00421 41 7645 223

Telefón/Fax: 00421 41 7234 487

INFOLINKA: 00421 41 56 56 777

E-mail: giacomini@giacomini.sk

www.giacomini.sk

VÝBER MODELU KOTLA

K dispozícii je 11 modelov kotlov Granola Automatica v rozpätiach výkonov od 6 do 500kW. Pre každý model je určený minimálny výkon, prevádzkový výkon pri vykurovaní peletami s priemerom 6 mm, s výhrevnosťou 4,8 kwh/kg a vlhkosťou 8% a maximálny výkon vhodný pre použitý typ ventilov, priemeru rúrok a pod.

Výber kotla prekonzultujte s našim technickým oddelením, ktoré bude brať do úvahy všetky vyššie uvedené parametre a typ používaného paliva.

Upozornenie: keďže sa jedná o kotol určený na spaľovanie granulového tuhého paliva, odporúča sa zapojenie prídavného plynového alebo olejového kotla, ktorý bude slúžiť na ohrievanie úžitkovej vody v letných mesiacoch a zapne sa v prípade vypnutia peletového kotla z dôvodu servisu, poruchy, čistenia a pod.

MIEŠACÍ VENTIL

Napriek opatreniam a technickej konštrukcii kotla je však potrebné zdôrazniť, že granulované palivo má dosť vysoký obsah vlhkosti v porovnaní s inými palivami.

S cieľom obmedziť vznik kondenzácie, sa odporúča udržiavať vysokú prevádzkovú teplotu kotla.

Za týmto účelom má termostat obmedzený rozsah nastavenia od 65 do 90 ° C.

Z tohto dôvodu sa odporúča použiť zmiešavací ventil pre nastavenie teploty vykurovacej vody.