

COMBI 3

AKUMULAČNÁ NÁDOBA SO VSTAVANÝM BOJLEROM S ÚPRAVOU POLYWARM® A 2 PEVNÝMI VÝMENNÍKMI



VYUŽITIE

Akumulácia teplej vody do vykurovania a výroba teplej úžitkovej vody.

MATERIÁL

Akumulácia technickej vody: Uhlíková oceľ povrchovo ošetrená len z vonkajšej strany. Z vnútornej strany nie je nijaké povrchové ošetrenie, keďže slúži na akumuláciu vykurovacej vody, ktorá si nevyžaduje antikorózne ošetrenia. Akumulácia TUV: Oceľ povrchovo ošetrená vrstvou Polywarm® (certifikáty ACS - SSICA - DVGW - W270) vhodná aj pre pitnú vodu podľa nariadenia 174 zo 06.04.04

TEPELNÝ VÝMENNÍK

2 pevné tepelné výmenníky z uhlíkovej ocele

TECHNICKÉ ÚDAJE

Akumulačná nádobu navrhnutá na zapojenie do systémov s viacerými zdrojmi tepla napr. kotol na biomasu, plynový kotol či tepelné čerpadlo a zároveň s možnosťou zapojenia aj hydraulicky oddeleného zdroja tepla (napr. sol. panelov). Nádobu COMBI 3 poskytuje niekoľko možností, vďaka ktorým sa obmedzí opakované vypínanie/zapínanie kotla, zníži sa škodlivosť emisií a korózných kondenzov. Model Combi 3 tiež slúži na výrobu teplej úžitkovej vody.

IZOLÁCIA

PEVNÁ: polyuretán s vysokou schopnosťou tepelnej izolácie
MÄKKÁ ZMONTOVATEĽNÁ: recyklovateľné vlákna polyesteru NOFIRE® s vysokou schopnosťou tepelnej izolácie a triedou odolnosti voči požiaru B-s2d0 (EN 13501). Vrchná vrstva pláštú je z PVC.

KATÓDOVÁ OCHRANA

Horčíková anóda

GARANCIA

5 rokov (pozri záručné podmienky)

PRÍSLUŠENSTVO

Pre kompletnú ponuku príslušenstva kontaktujte technické oddelenie.



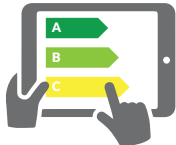
Akumulácia TUV s vrstvou POLYWARM®



DOSTUPNOSŤ
OVERTE U
DODÁVATEĽA



cordivari.it/erp



On-line energetická konfigurácia pre etiketu ErP



COMBI 3 WB

Model	PEVNÁ IZOLÁCIA KÓD	Akumulácia TUV		Tepelný výmenník vrchný		Tepelný výmenník spodný		Energetická trieda ErP
		Objem [lt]	Povrch [m²]	Objem [lt]	Povrch [m²]	Objem [lt]	Povrch [m²]	
500	3270162314201	99	1,1	8	1,3	11,5	1,9	C
600	3270162314202	146	1,3	12	1,9	18	2,8	C
800	3270162314203	191	1,6	16	2,4	20	3,1	B
1000	3270162314204	226	1,8	20	3,1	24	3,7	C
1500	3270162314205	412	2,5	23	3,5	32	4,9	C
2000	3270162314206	566	3,1	27	4,1	35	5,4	B



COMBI 3 WC

Model	MÄKKÁ/ZMONTOVATEĽNÁ IZOLÁCIA KÓD	Akumulácia TUV		Tepelný výmenník vrchný		Tepelný výmenník spodný		Energetická trieda ErP
		Objem [lt]	Povrch [m²]	Objem [lt]	Povrch [m²]	Objem [lt]	Povrch [m²]	
800	3270162284212	191	1,6	16	2,4	20	3,1	C
1000	3270162284213	226	1,8	20	3,1	24	3,7	C
1500	3270162284214	412	2,5	23	3,5	32	4,9	C
2000	3270162284215	566	3,1	27	4,1	35	5,4	C

PRÍSLUŠENSTVO

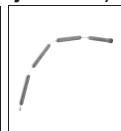
Teploměr

KÓD
5032240000107
Balenie 5ks



Reťazová horčíková anóda (pripojenie 3/4")

KÓD	Pre modely
5200000041007	800+2000
5200000041016	500,600
2 reťazové anódy so zaizolovanou zátkou+ tesnenie	



Set na pripojenie nádob

KÓD	Pripojenie
5006170001001	1" 1/2
Set nastaviteľný (200 +400mm) z inoxidu	



COMBI 3

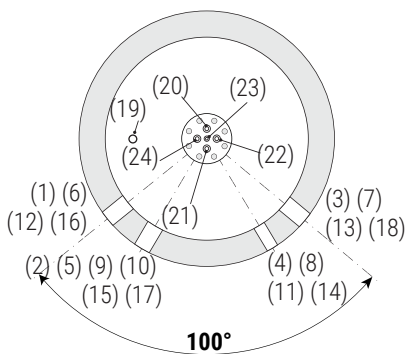
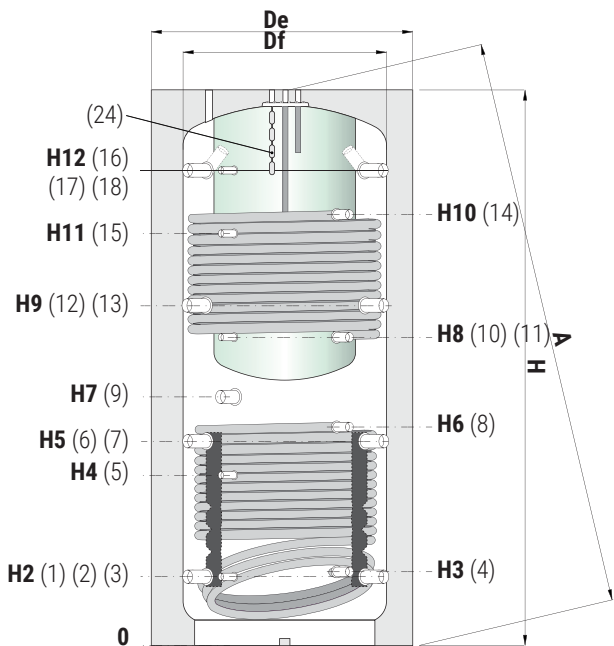
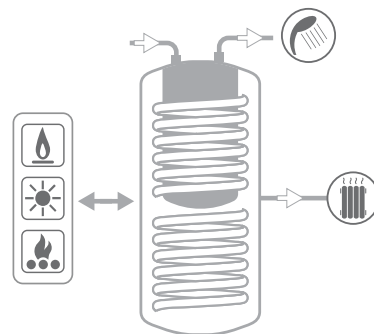
AKUMULAČNÁ NÁDOBA SO VSTAVANÝM BOJLEROM S ÚPRAVOU POLYWARM® A 2 PEVNÝMI VÝMENNÍKMI

AKUMULÁCIA TECH. VODY		AKUMULÁCIA TÚV		TEPELNÝ VÝMENNÍK	
Pmax	Tmax	Pmax	Tmax	Pmax	Tmax
3 bar	99 °C	6 bar	90 °C	12 bar	110 °C



CORDEVARI® Lab

TÜV Rheinland Energie und Umwelt GmbH vyhlasuje, že výrobné postupy a laboratórne testy spoločnosti Cordivari zodpovedajú norme EN 15332 určenej smernicou ErP Ecodesign



- 1-3 Spiatočka z kúrenia/do kotla 1"1/2 F
- 2 Montážny otvor 1/2" F
- 4 Výstup zo spodného výmenníka 1" F
- 5 Montážny otvor 1/2" F
- 6-7 Spiatočka z kúrenia/do kotla 1"1/2 F
- 8 Vstup do spodného výmenníka 1" F
- 9 Otvor pre elektrickú špirálu 1"1/2 F
- 10 Montážny otvor 1/2" F
- 11 Výstup z vrchného výmenníka 1" F
- 12-13 Spiatočka z kúrenia/prívod do kotla/výstup do kúrenia 1"1/2 F
- 14 Vstup do vrchného výmenníka 1" F
- 15 Montážny otvor 1/2" F
- 16-18 Prívod do kúrenia/ prívod z kotla 1"1/2 F
- 17 Montážny otvor 1/2" F
- 19 Odvzdušnenie 1/2" F
- 20 Vstup sanitárnej vody 3/4" F
- 21 Výstup sanitárnej vody 3/4" F
- 22 Cirkulácia 3/4" F
- 23 Montážny otvor 1/2" F
- 24 Otvor pre reťazovú horčíkovú anódu 3/4" F

PUFFER E COMBINATI



Model	Objem [lt]	Df (verz. WC)	De (verz. WC)	De (verz. WB)	H	A	H2	H3	H4	H5	H6	H7	H8	H9	H10	H11	H12
		[mm]															
500	478	//	//	750	1670	1800	247	260	533	629	744	841	930	1011	1231	1231	1343
600	560	//	//	750	1920	2061	247	260	582	695	855	915	1060	1144	1500	1382	1593
800	803	790	1010	950	1890	2111	265	278	584	690	762	823	988	1115	1428	1332	1541
1000	944	790	1010	950	2180	2374	265	284	656	787	953	998	1188	1309	1748	1588	1831
1500	1431	950	1210	1100	2300	2550	313	336	736	845	1006	1061	1286	1377	1805	1653	1909
2000	1961	1100	1360	1300	2370	2703	347	370	770	879	1001	1060	1300	1411	1820	1687	1943