

BOLLY® 1 ST

BOJLER POLYWARM® S 1 PEVNÝM VÝMENNÍKOM NA VÝROBU TÚV



VYUŽITIE

Výroba a akumulácia TÚV

MATERIÁLY

Oceľ povrchovo ošetrená vrstvou Polywarm® (certifikáty ACS - SSICA - DVGW - W270) vhodná aj pre pitnú vodu podľa nariadenia 174 zo 06.04.04

TEPELNÝ VÝMENNÍK

1 pevný tepelný výmenník s vrstvou Polywarm®

IZOLÁCIA

PEVNÁ: polyuretán s vysokou schopnosťou tepelnej izolácie

MÄKKÁ ZMONTOVATEĽNÁ: recyklovateľné vlákna

polyesteru NOFIRE® s vysokou schopnosťou tepelnej izolácie a triedou odolnosti voči požiaru B-s2d0 (EN 13501).

Vrchná vrstva pláštú je z PVC.

KATÓDOVÁ OCHRANA

Horčíková anóda

VYPUSTENIE

Vypustenie sa nachádza v spodnej časti nádoby.

Modely > 500 majú predinštalované vypustenie.

TESNENIA

Gumové tesnenia (zodpovedajú nariadeniu č.174 z 2004);

odolnosť až 200 °C. Tesnenia boli testované v kombinácii s uhlíkovou oceľou s povrchovou úpravou Polywarm®.

ZÁRUKA

5 rokov (pozri Všeobecné záručné podmienky)

PRÍSLUŠENSTVO

Pre kompletnú ponuku príslušenstva kontaktujte technické oddelenie.



POVRCHOVÁ ÚPRAVA
POLYWARM®

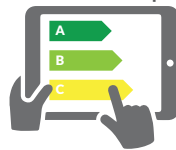
VÝMENNÍK
POLYWARM®



MODEL
DOSTUPNÉ
SKLADOM



cordivari.it/erp



On-line energetická
konfigurácia pre
etiketu ErP



BOLLY® 1 ST WB

Povrch
výmenníka

Energetická
trieda

Model	PEVNÁ IZOLÁCIA KÓD	[m ²]	
150	3105162321101	0,6	B
200	3105162321102	0,8	B
300	3105162321103	1,2	B
400	3105162321104	1,5	C
500	3105162321105	1,8	C
800	3104162331106	2,7	B
1000	3104162331107	3,5	B
1500	3104162331108	3,8	C



BOLLY® 1 ST WC

Povrch
výmenníka

Energetická
trieda

Model	MÄKKÁ/ZMONTOVATEĽNÁ IZOLÁCIA KÓD	[m ²]	
800	3103162321136	2,7	C
1000	3103162321137	3,5	C
1500	3103162321138	3,8	C

PRÍSLUŠENSTVO

ELEKTRICKÉ ŠPIRÁLY



Obj. vyhriatej
vody použitím
el. špirály (lt)

Mod.

Mod.	JEDNOFÁZOVÉ		
	1,5 kW	2 kW	3 kW
	5240000000051	5240000000052	5240000000053
	Doba ohrevu od 10 °C do 45 °C [min]		
150	42	76	57
200	72	128	96
300	113	202	152
400	167	299	225
500	184	329	247
800	313	560	420
1000	383	686	514
1500	557	998	749

Mod.	TROJFÁZOVÉ				
	4 kW	5 kW	6 kW	9 kW	12 kW
	5240000000047	5240000000048	5240000000049	5240000000050	5240000000031
	Doba ohrevu od 10 °C do 45 °C [min]				
	//	//	//	//	//
	//	//	//	//	//
	//	//	//	//	//
	//	//	//	//	//
	//	//	//	//	//
	257	206	171	114	86
	374	299	250	166	125

Centrála Easy Control

KÓD	PRE MODELÝ
5005000310002	WC
5005000310003	WB



Príruba na el. špirály



Titánová anóda



BOLLY® 1 ST

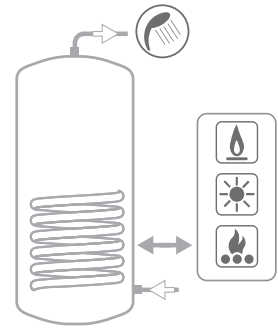
BOJLER POLYWARM® S 1 PEVNÝM VÝMENNÍKOM NA VÝROBU TÚV

Model	NÁDOBA		VÝMENNÍK	
	P _{max}	T _{max}	P _{max}	T _{max}
150 ÷ 800	10 bar	90 °C	12 bar	110 °C
1000 ÷ 1500	8 bar			

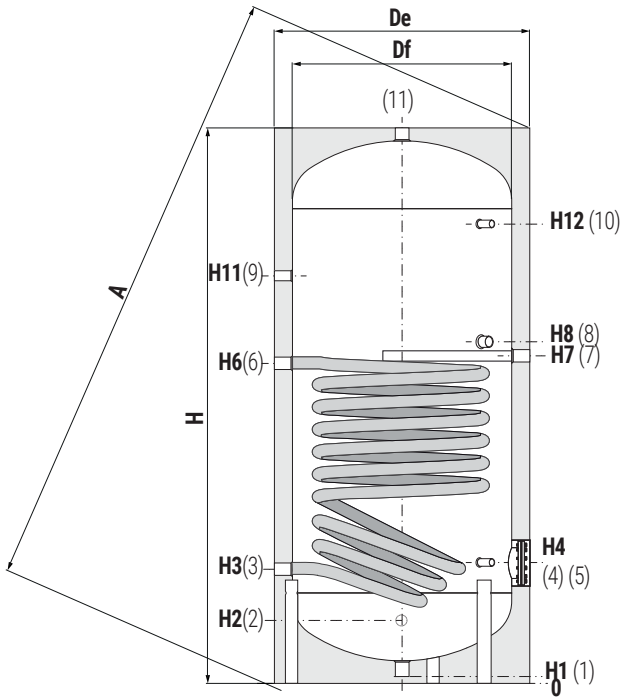


CORDIVARI® Lab

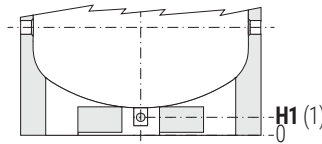
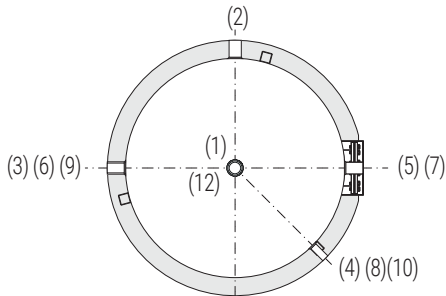
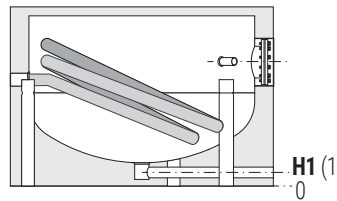
TÜV Rheinland Energie und Umwelt GmbH vyhlasuje, že výrobné postupy a laboratórne testy spoločnosti Cordivari zodpovedajú norme EN 15332 určenej smernicou ErP Ecodesign



BOLLY®



- 1 Vypustenie 1"1/4 (3/4" na 800 a 1000.) (1" na 1500)
- 2 Vstup TÚV
- 3 Výstup výmenníka
- 4 Konštrukčný otvor 1/2"
- 5 Prírubový otvor
- 6 Vstup výmenníka
- 7 Otvor pre horčičkovú anódu 1"1/4
- 8 Otvor pre elektrickú špirálu
- 9 Otvor pre cirkuláciu
- 10 Konštrukčný otvor 1/2"
- 11 Výstup TÚV



Modely s objemom 1500l sú dodávané s praktickým podstavcom, ktorý umožňuje jednoduchšiu manipuláciu a vykládku pomocou paletového vozíka.

Model	Objem [lt]	Hmotnosť [Kg]	Df	De	De	H	A	H1	H2	H3	H4
			(verz. WC)	(verz. WC)							
			[mm]		[mm]						
150	148	49	//	//	500	1414	1500	70	210	275	315
200	189	55	//	//	550	1434	1536	70	220	285	325
300	291	67	//	//	650	1486	1622	70	246	311	381
400	422	88	//	//	700	1766	1900	70	261	326	396
500	498	120	//	//	750	1786	1937	70	271	346	411
800	789	184	750	950	900	2163	2343	101	493	328	483
1000	1038	215	850	1050	1000	2217	2432	89	524	439	499
1500	1443	389	950	1150	1100	2440	2654	109	450	425	575

Model	H6	H7	H8	H11	H12	5	2	3	6	8	9	11
	[mm]						Pripojenia					
150	888	956	1011	1065	1185	Øi120/Øe180	3/4"	1"1/4	1"1/4	1"1/2	3/4"	1"1/4
200	811	855	915	1089	1195	Øi120/Øe180	3/4"	1"1/4	1"1/4	1"1/2	3/4"	1"1/4
300	832	871	931	1101	1221	Øi120/Øe180	1"	1"1/4	1"1/4	1"1/2	1"	1"1/4
400	988	1033	1091	1286	1486	Øi120/Øe180	1"	1"1/4	1"1/4	1"1/2	1"	1"1/4
500	1036	1076	1144	1331	1476	Øi120/Øe180	1"	1"1/4	1"1/4	1"1/2	1"	1"1/4
800	1181	1243	1308	1598	1788	Øi170/Øe240	1"	1"1/4	1"1/4	2"	1"	1"1/4
1000	1279	1309	1364	1584	1819	Øi170/Øe240	1"1/4	1"1/4	1"1/4	2"	1"	1"1/2
1500	1403	1450	1515	1825	2065	Øi300/Øe380	1"1/2	1"1/4	1"1/4	2"	1"	2"