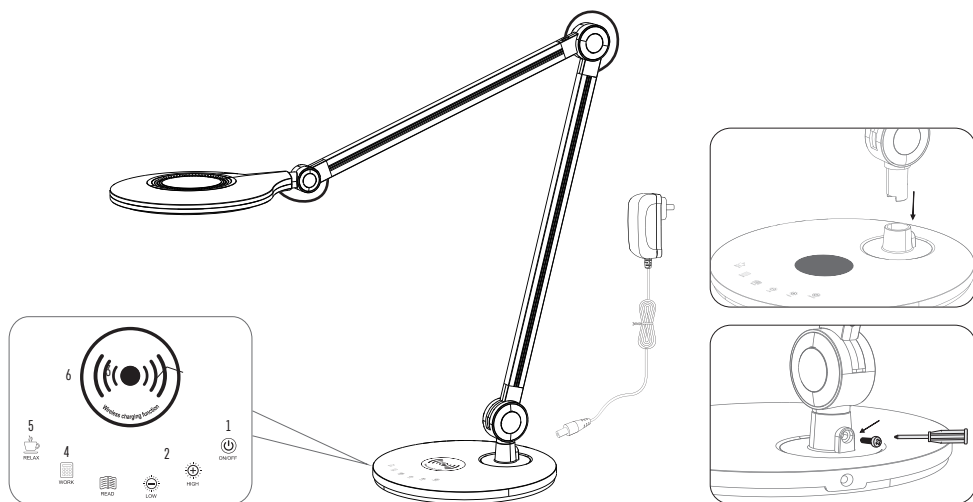


Z7615

GB	LED Desk Lamp KAREN
CZ	LED stolní lampa KAREN
SK	LED stolná lampa KAREN
PL	Lampa biurkowa LED KAREN
HU	LED KAREN asztali lámpa
SI	LED namizna svetilka KAREN
RS HR BA ME	LED stolna lampa KAREN
DE	LED Tischlampe KAREN
UA	Світлодіодний настільний світильний KAREN
RO MD	LED lampă de masă KAREN
LT	LED stalinė lempa KAREN
LV	LED galda lampa KAREN
EE	LED laualamp KAREN
BG	LED настолна лампа KAREN
FR BE	Lampe de bureau à KAREN
IT	Lampada LED da tavolo KAREN
NL	LED tafellamp KAREN
ES	Lámpara LED de mesa KAREN





GB | LED Desk Lamp KAREN

Color – black
Type: Z7615

Technical information:

Performance: 9.2 W
IP code: IP20
Supply voltage: 220–240 V AC/50 Hz/13.5 V DC
Luminous flux: 640 lm
Chromaticity temperature: 3 000 K | 4 000 K | 6 500 K
Length of lead cable: 130 cm
Wireless charging

1 – On/Off	4 – Light colour change (6 500 K)
2 – Dimming	5 – Light colour change (3 000 K)
3 – Light colour change (4 000 K)	6 – Wireless charging

Other information:

The equipment is designed for indoor use.
Do not connect another lamp.
In case of a defect, do not repair the lamp on your own!
Do not use unless fully unpacked.
Before any handling disconnect from electrical mains.
Light sources are not replaceable.
Do not interfere with electrical connections.

EMOS spol. s r.o. declares that the Z7615 is in compliance with the essential requirements and other relevant provisions of Directive. The device can be freely operated in the EU. The Declaration of Conformity can be found at <http://www.emos.eu/download>.

CZ | LED stolní lampa KAREN

Barva – černá
Typ: Z7615

Technické informace:

Výkon: 9,2 W
Krytí: IP20
Napájecí napětí: 220–240 V AC/50 Hz/13,5 V DC
Světelný tok: 640 lm
Teplota chromatičnosti: 3 000 K | 4 000 K | 6 500 K
Délka přívodního kabelu: 130 cm
Bezdrátové nabíjení

1 – zapnutí/vypnutí	4 – změna barvy (6 500 K)
2 – stmívání	5 – změna barvy (3 000 K)
3 – změna barvy (4 000 K)	6 – bezdrátové nabíjení

Další informace:

Zařízení je určeno pro vnitřní použití.
Nenapojujte na další svítidlo.
V případě poruchy lampičku neopravujte!
Nepoužívejte v nerozbaleném stavu.
Při manipulaci odpojte z elektrické sítě.
Světelné zdroje nejsou vyměnitelné.
Nezasahujte do zapojení.

EMOS spol. s r.o. prohlašuje, že Z7615 je ve shodě se základními požadavky a dalšími příslušnými ustanoveními směrnice. Zařízení lze volně provozovat v EU. Prohlášení o shodě lze najít na webových stránkách <http://www.emos.eu/download>.

SK | LED stolná lampa KAREN

Farba – čierna

Typ: Z7615

Technické informácie:

Výkon: 9,2 W

Krytie: IP20

Napájacie napätie: 220–240 V AC/50 Hz/13,5 V DC

Svetelný tok: 640 lm

Teplota chromatičnosti: 3 000 K | 4 000 K | 6 500 K

Dĺžka prírodného kábla: 130 cm

Bezdrôtové nabíjanie

1 – zapnutí/vypnutí 4 – zmena farby svetla

2 – stmívání (6 500 K)

3 – zmena farby svetla 5 – zmena farby svetla

(4 000 K) (3 000 K)

6 – bezdrôtové nabíjání

Ďalšie informácie:

Zariadenie je určené pre vnútorné použitie.

Nenapájajte na ďalšie svetidlo.

V prípade poruchy lampičku neopravujte!

Nepoužívajte v nerozbalenom stave.

Pri manipulácii odpojte z elektrickej siete.

Svetelné zdroje nie sú vymeniteľné.

Nezasahujte do zapojenia.

EMOS spol. s r.o. prehlasuje, že Z7615 je v zhode so základnými požiadavkami a ďalšími príslušnými ustanoveniami smernice. Zariadenie je možné voľne prevádzkovať v EÚ. Prehlásenie o zhode možno nájsť na webových stránkach <http://www.emos.eu/download>.

PL | Lampa biurkowa LED KAREN

Kolor – czarny

Typ: Z7615

Specyfikacja:

Moc: 9,2 W

Stopień ochrony: IP20

Napięcie zasilania: 220–240 V AC/50 Hz/13,5 V DC

Strumień świetlny: 640 lm

Temperatura barwowa: 3 000 K | 4 000 K | 6 500 K

Długość przewodu zasilającego: 130 cm

Bezprzewodowe ładowanie

1 – włącz/wyłącz 5 – zmiana barwy światła

2 – ściemnianie (3 000 K)

3 – zmiana barwy światła 6 – ładowanie bezprzewodowe

(4 000 K)

4 – zmiana barwy światła

(6 500 K)

Pozostałe informacje:

Urządzenie jest przeznaczone do użytku wewnątrz pomieszczeń.

Nie podłączaj do innych opraw oświetleniowych.


W razie awarii lampy nie należy naprawiać!

Nie włączaj bez rozpakowania.

Przed manipulacją wyłącz z sieci elektrycznej.

Źródła światła nie są przystosowane do wymiany.

Nie wolno ingerować do połączeń.

 Zgodnie z przepisami Ustawy o ZSEiE zabronione jest umieszczanie łącznie z innymi odpadami zużytego sprzętu oznakowanego symbolem przekreślonego kosza. Użytkownik, chcąc pozbyć się sprzętu elektronicznego i elektrycznego, jest zobowiązany do oddania go do punktu zbierania zużytego sprzętu. W sprzęcie nie znajdują się składniki niebezpieczne, które mają szczególnie negatywny wpływ na środowisko i zdrowie ludzi. Obecność w sprzęcie niebezpiecznych substancji, mieszanin oraz części składowych ma potencjalny (szkodliwy) wpływ dla środowiska i zdrowie ludzi.

EMOS spol. s r.o. oświadcza, że wyrób Z7615 jest zgodny z wymaganiami podstawowymi i innymi, właściwymi postanowieniami dyrektywy. Urządzenie można bez ograniczeń użytkować w UE. Deklaracja zgodności znajduje się na stronach internetowych <http://www.emos.eu/download>.

HU | LED KAREN asztali lámpa

Szín – fekete

Típus: Z7615

Műszaki adatok:

Teljesítmény: 9,2 W

Védés: IP20

Tápfeszültség: 220–240 V AC/50 Hz/13,5 V DC

Fényáram: 640 lm

Színhőmérséklet: 3 000 K | 4 000 K | 6 500 K

Kábel hossza: 130 cm

Vezeték nélküli

1 – be/ki

4 – fény színének változtatása (6 500 K)

2 – tömpítás

3 – fény színének változtatása (4 000 K)

5 – fény színének változtatása (3 000 K)

6 – vezeték nélküli töltés

További információk:

A készülék beltéri használatra alkalmas.

Ne csatlakoztassa másik lámpatesthez.

A meghibásodott lámpatest saját kezű javítása tilos!

Ne használja kicsomagolatlan állapotban.

Kezeléskor húzza ki az elektromos hálózatról.

A fényforrások nem cserélhetők.

Ne módosítsa a kapcsolást.

EMOS spol. s r.o. kijelenti, hogy az Z7615 megfelel az irányelv alapvető követelményeinek és egyéb vonatkozó rendelkezéseinek. A készülék az EU teljes területén használható. A megfelelőségi nyilatkozat letölthető az alábbi honlapról: <http://www.emos.eu/download>.

SI | LED namizna svetilka KAREN

Barva – črna

Nasvet: Z7615

Tehnični podatki:

Moč: 9,2 W

Zaščitna stopnja: IP20

Napajalna napetost: 220–240 V AC/50 Hz/13,5 V DC

Svetlobni tok: 640 lm

Temperatura kromatičnosti: 3 000 K | 4 000 K | 6 500 K

Dolžina dovodnega kabla: 130 cm

Бреззтично полнjenje
1 – vklop/izklop
2 – zatemnjevanje
3 – sprememba barve
svetlobe (4 000 K)

4 – sprememba barve
svetlobe (6 500 K)
5 – sprememba barve
svetlobe (3 000 K)
6 – brezžično polnjenje

Drugi podatki:

Naprava je predvidena za notranjo uporabo.
Ne priključujte na drugo svetilko.
V primeru okvare lučke ne popravljajte!
Ne uporabljajte v neodprtem stanju.
Pri manipulaciji izklopite iz električnega omrežja.
Svetlobni viri niso zamenljivi.
Ne posegajte v priključitev.

EMOS spol. s r.o. izjavlja, da sta Z7615 v skladu z osnovnimi zahtevami in drugimi z njimi povezanimi določbami direktive. Naprava se lahko prosto uporablja v EU. Izjava o skladnosti je del navodil ali pa jo lahko najdete na spletnih straneh <http://www.emos.eu/download>.

RS|HR|BA|ME | LED stolna lampa KAREN

Boja – crna
Tip: Z7615

Tehnički podaci:

Snaga: 9,2 W
IP kod: IP20
Napon napajanja: 220–240 V AC/50 Hz/13,5 V DC
Svetlosni fluks: 640 lm
Temperatura boje: 3 000 K | 4 000 K | 6 500 K
Duljina strujnog kabla: 130 cm
Bežično punjenje
1 – uključeno/isključeno
2 – prigušivanje
3 – promjena boje svetla
(4 000 K)
4 – promjena boje svetla
(6 500 K)
5 – promjena boje svetla
(3 000 K)
6 – bežično punjenje

Za više informacija:

Oprema je namijenjena za unutarnju upotrebu.
Nemojte priključiti na sljedeće svjetlo.
U slučaju kvara nemojte svjetlo popravljati!
Ne koristite u ne rastavljenom stanju.
Prilikom rukovanja izvucite iz električne mreže.
Izvori svjetlosti nisu zamjenjivi.
Ne dirajte u priključenje.

EMOS spol. s r.o. izjavljuje da su uređaj Z7615 sukladni osnovnim zahtjevima i ostalim važećim odredbama Direktive. Upotreba uređaja dopuštena je u zemljama članicama EU. Izjava o skladnosti nalazi se na adresi <http://www.emos.eu/download>.

DE | LED Tischlampe KAREN

Farbe – schwarz
Typ: Z7615

Technische Informationen:

Leistung: 9,2 W
Schutzart: IP20
Versorgungsspannung: 220–240 V AC/50 Hz/13,5 V DC
Lichtstrom: 640 lm
Farbartemperatur: 3 000 K | 4 000 K | 6 500 K
Anschlusskabel: 130 cm
Drahtlose Laden.
1 – ein-/ausschalten
2 – dimmen
3 – änderung der Lichtfarbe (4 000 K)
4 – änderung der Lichtfarbe (6 500 K)
5 – änderung der Lichtfarbe (3 000 K)
6 – drahtloses Laden

Weitere Informationen:

Die Anlage ist für den Einsatz in Innenräumen bestimmt.
An keine weitere Leuchte anschließen.
Im Storfalle die kleine Leuchte nicht reparieren!
Nur ausgepackt benutzen.
Bei Manipulation vom elektrischen Netz trennen.
Die Lichtquellen sind nicht austauschbar.
Nicht in die Schaltung eingreifen.

EMOS spol. s r.o. erklärt, dass Z7615 mit den Grundanforderungen und den weiteren dazugehörigen Bestimmungen der EU-Richtlinie konform ist. Das Gerät kann innerhalb der EU frei betrieben werden. Die Konformitätserklärung finden Sie auf folgender Webseite: <http://www.emos.eu/download>.

UA | Світлодіодний настільний світильний KAREN

Колір – чорний
тип: Z7615

Технічна інформація:

Потужність: 9,2 Вт
Ступінь захисту: IP20
Напруга живлення: 220–240 В змінного струму/50 Гц/13,5 В постійного струму
Струм світла: 640 лм
Колірна температура: 3 000 K | 4 000 K | 6 500 K
Довжина підводного кабеля: 130 см
Безконтактна зарядка
1 – вмикання/вимикання
2 – сутеніння
3 – зміна кольору світла
(4 000 K)
4 – зміна кольору світла
(6 500 K)
5 – зміна кольору світла
(3 000 K)
6 – бездротова зарядка

Послідуюча інформація:

Виріб призначений для використання у приміщеннях.
Не підключайте до іншого світильника.
У разі дефекту світильник не ремонтуйте!
Використовуйте розпакованому стані.
Під час маніпуляції виключіть з електромережі.
Джерела світла не можуть бути замінені.

EMOS spol. s r.o. повідомляє, що Z7615 відповідає основним вимогам та іншим відповідним положенням Директиви. Пристроєм можливо користуватися в ЄС. Декларація відповідності являється частиною інструкції для користування або можливо її знайти на веб-сайті <http://www.emos.eu/download>.

RO|MD | LED lampă de masă KAREN

Culoare – neagră
Tip: Z7615

Informații tehnice:

Puterea: 9,2 W
Carcasă: IP20
Tensiunea de alimentare: 220–240 V AC/50 Hz/13,5 V DC
Flux de lumină: 640 lm
Temperatura cronică: 3 000 K | 4 000 K | 6 500 K
Lungimea cablului de alimentare: 130 cm
Încărcare fără fir
1 – pornire/oprire
2 – dimare
3 – modificarea culorii
luminii (4 000 K)
4 – modificarea culorii
luminii (6 500 K)
5 – modificarea culorii
luminii (3 000 K)
6 – încărcare fără fir

Alte informații:

Aparatul este destinat pentru utilizare în interior.
Nu conectați la altă lampă.
În cazul defecțiunii nu reparați lampa!
Nu utilizați în stare nedespachetată.
La manipulare deconectați de la rețeaua electrică.
Sursele de lumină nu sunt înlocuibile.
Nu interveniți la circuit.

EMOS spol. s r.o. declară, că Z7615 este în conformitate cu cerințele de bază și alte prevederi corespunzătoare ale directivei. Aparatul poate fi utilizat liber în UE. Declarația de conformitate sau se poate găsi pe paginile <http://www.emos.eu/download>.

LT | LED stalinė lempa KAREN

Spalva – juoda
Tipas: Z7615

Techninė informacija:

Eksploatacinės savybės: 9,2 W
IP kodas: IP20
Maitinimo įtampa: 220–240 V AC/50 Hz/13,5 V DC
Šviesos srautas: 640 lm
Chromatiškumo temperatūra: 3 000 K | 4 000 K | 6 500 K
Laido su šviniu apvalkalu ilgis: 130 cm
Belaidis įkrovimas
1 – įjungti/išjungti
2 – pritemdymas
3 – šviesos spalvos pakeitimas (4 000 K)
4 – šviesos spalvos pakeitimas (6 500 K)
5 – šviesos spalvos pakeitimas (3 000 K)
6 – belaidis įkrovimas

Kita informacija:

Prietaisas skirtas naudoti vidaus patalpose.
Neprijunkite kitos lempos.

Pastebėję defektą, lempos netaisykite patys!
Nenaudokite pilnai neišpakuotos.
Prieš ką nors darydami, išjunkite iš elektros lizdo.
Šviesos šaltiniai nekeičiami.
Nelieskite elektros jungčių.

LV | LED galda lampā KAREN

Krāsa – melns
Tips: Z7615

Tehniskā informācija:

Veiktspēja: 9,2 W
IP kods: IP20
Barošanas spriegums: 220–240 V AC/50 Hz/13,5 V DC
Gaismas plūsma: 640 lm
Krāsu temperatūra: 3 000 K | 4 000 K | 6 500 K
Kabeļa garums: 130 cm
Bezvadu uzlāde
1 – ieslēgšana/izslēgšana
2 – aptumšošana
3 – gaismas krāsas maiņa (4 000 K)
4 – gaismas krāsas maiņa (6 500 K)
5 – gaismas krāsas maiņa (3 000 K)
6 – bezvadu uzlāde

Papildu informācija:

Šis aprīkojums ir paredzēts lietošanai iekšējā telpā.
Nepieslēdziet vēl vienu lampu.
Bojājumu gadījumā neveiciet remontu saviem spēkiem!
Nelietot, kamēr iepakojums nav pilnībā noņemts.
Pirms pārvietošanas atvienot no elektrotīkla.
Gaismas avoti nav nomaināmi.
Elektriskos savienojumus nedrīkst pārveidot.

EMOS spol. s r.o. apliecina, ka Z7615 atbilst Direktīvas pamatprasībām un pārējiem atbilstošajiem noteikumiem. Ierīci var brīvi lietot ES. Atbilstības deklarācija ir pieejama <http://www.emos.eu/download>.

EE | LED laualamp KAREN

Värv – must
Tüüp: Z7615

Tehniline informatsioon:

Jõudlus: 9,2 W
IP-kood: IP20
Toitepinge: 220–240 V AC/50 Hz/13,5 V DC
Valgusvoog: 640 lm
Värvuse temperatuur: 3 000 K | 4 000 K | 6 500 K
Juhtmeakaabli pikkus: 130 cm
Juhtmeta laadimine
1 – sees/väljas
2 – hämardumine
3 – kerge värvuse muutus (4 000 K)
4 – kerge värvuse muutus (6 500 K)
5 – kerge värvuse muutus (3 000 K)
6 – juhtmeta laadimine

Muu info:

Seadmed on ette nähtud kasutamiseks siseruumides.
Ärge ühendage veel üht lampi.
Vea korral ärge parandage lampi ise!
Ärge kasutage, kui see pole täielikult pakendatud.
Enne mis tahes käitlemist ühendage elektrivõrgust lahti.
Valgusti pirne ei saa vahetada.
Ärge häärige elektrihüandusi.

EMOS spol. s r.o. kinnitab, et toode koodiga Z7615 on kooskõlas direktiivi nõuete ja muude sätetega. Seda seadet tohib Eli riikides vabalt kasutada. Vastavusdeklaratsioon on osa kasutusjuhendist ja see on leitav ka kodulehel <http://www.emos.eu/download>.

BG | LED настолна лампа KAREN

Цвят – черен
Тип: Z7615

Технически характеристики:

Мощност: 9,2 W

IP код: IP20

Захранващо напрежение: 220–240 V AC/50 Hz/13,5 V DC

Светлинен поток: 640 lm

Цветна температура: 3 000 K | 4 000 K | 6 500 K

Дължина на кабела: 130 cm

Безжично зареждане

- | | |
|--|--|
| 1 – вкл./изкл. | 4 – промяна на цвета на светлината (6 500 K) |
| 2 – регулиране на силата на светлината | 5 – промяна на цвета на светлината (3 000 K) |
| 3 – промяна на цвета на светлината (4 000 K) | 6 – безжично зареждане |

Допълнителна информация:

Този уред е предназначен за използване в закрити помещения.

Не свързвайте друга лампа.

В случай на неизправност не се опитвайте да ремонтирате лампата сами!

Не използвайте лампата, преди да сте я разопаковали напълно.

Преди да боравите с лампата, я изключете от електрическата мрежа.

Светлинните източници не са сменяеми.

Не извършвайте дейности, свързани с вътрешните електрически вериги на уреда.

EMOS spol. s r.o. декларира, че Z7615 отговаря на основните изисквания и други разпоредби на Директива. Оборудването може да се използва свободно в рамките на ЕС. Декларацията за съответствие е част от това ръководство и може да бъде намерена също на уебсайта <http://www.emos.eu/download>.

FR|BE | Lampe de bureau à KAREN

Couleur – noire
Type : Z7615

Informations techniques :

Puissance : 9,2 W

Indice de protection : IP20

Tension d'alimentation : 220–240 V AC/50 Hz/13,5 V DC

Flux lumineux : 640 lm

Température de chromaticité : 3 000 K | 4 000 K | 6 500 K

Longueur du câble d'alimentation : 130 cm

Recharge sans fil

- 1 – Mise en marche/arrêt
- 2 – Dimmage
- 3 – Modification de la couleur (4 000 K)
- 4 – Modification de la couleur (6 500 K)

5 – Modification de la couleur (3 000 K)

6 – Recharge sans fil

Autres informations :

Cet équipement est destiné à être utilisé en intérieur.

Ne pas raccorder à un autre luminaire.

En cas de défaut, ne pas réparer la lampe !

Ne pas utiliser un équipement qui n'aurait pas été déballé.

En cas de manutention/manipulation, toujours débrancher

cet équipement du réseau électrique.

Les sources lumineuses ne peuvent pas être remplacées.

Ne pas intervenir sur le raccordement électrique.

La société EMOS spol. s r.o. déclare et atteste que le dispositif Z7615 est conforme aux exigences fondamentales et aux autres dispositions pertinentes de la directive. Cet équipement/ce dispositif peut être librement utilisé sur le territoire de l'UE. La déclaration de conformité est disponible sur le site <http://www.emos.eu/download>.

IT | Lampada LED da tavolo KAREN

Colore – nero

Tip: Z7615

Informazioni tecniche:

Potenza: 9,2 W

Isolamento: IP20

Tensione di alimentazione: 220–240 V AC/50 Hz/13,5 V DC

Flusso luminoso: 640 lm

Temperatura di cromaticità: 3 000 K | 4 000 K | 6 500 K

Lunghezza del cavo di alimentazione: 130 cm

Ricarica senza fili

- 1 – accensione/spegnimento
- 2 – dimmerazione
- 3 – modifica del colore (4 000 K)
- 4 – modifica del colore (6 500 K)
- 5 – modifica del colore (3 000 K)
- 6 – ricarica senza fili

Altre informazioni:

Il dispositivo è destinato all'uso interno.

Non collegare ad altri lampade.

In caso di malfunzionamento non riparare la lampadina!

Non utilizzare se non è stato disimballato.

Scollegare dalla rete elettrica prima di manipolare.

Le sorgenti luminose non sono sostituibili.

Non manomettere il cablaggio.

EMOS spol. s r.o. dichiara che Z7615 è conforme ai requisiti essenziali e alle altre prescrizioni applicabili della direttiva. L'apparecchio può essere liberamente utilizzato nell'UE. La dichiarazione di conformità è consultabile sul sito web <http://www.emos.eu/download>.

NL | LED tafellamp KAREN

Kleur – zwart

Type: Z7615

Technische informatie:

Vermogen: 9,2 W

Dekking: IP20

Voedingsspanning: 220–240 V AC/50 Hz/13,5 V DC
Lichtstroom: 640 lm
Chromaticiteitstemperatuur: 3 000 K | 4 000 K | 6 500 K
Lengte van de toevoerkabel: 130 cm
Draadloos opladen
1 – inschakeling/uitschakeling
2 – dimmen
3 – kleurwijziging (4 000 K)
4 – kleurwijziging (6 500 K)
5 – kleurwijziging (3 000 K)
6 – draadloos opladen

Aanvullende informatie:

Het apparaat is bedoeld voor gebruik binnenshuis.
Niet aansluiten op een ander lichtbron.
In geval van storing de lamp niet repareren!
Niet in onverpakte toestand gebruiken.
Bij gebruik van het elektrische net loskoppelen.
Lichtbronnen zijn niet vervangbaar.
Raak de bedrading niet aan.

EMOS spol. s r. o. verklaart dat de Z7615 voldoet aan de essentiële eisen en andere relevante bepalingen van de Richtlijn. Het apparaat kan vrij worden gebruikt in de EU. De conformiteitsverklaring is te vinden op <http://www.emos.eu/download>.

Temperatura cromática: 3000 K | 4000 K | 6500 K
Longitud del cable de alimentación: 130 cm
Carga inalámbrica
1 – encendido/apagado
2 – atenuación
3 – cambio de color (4000 K)
4 – cambio de color (6500 K)
5 – cambio de color (3000 K)
6 – carga inalámbrica

Más información:

El aparato está diseñado para uso en interiores.
No conectar con otras lámparas.
¡En caso de avería no repare la lámpara por su cuenta!
No utilice el producto sin desenvolverlo.
Para manipular el aparato, desconéctelo antes de la red de alimentación.
Las fuentes de luz no se pueden cambiar.
No interfiera en las conexiones.

EMOS spol. s r. o. declara que Z7615 cumple con los requisitos básicos y otras normativas correspondientes. El dispositivo se puede utilizar libremente en la UE. Puede encontrar la Declaración de Conformidad aquí: <http://www.emos.eu/download>.

ES | Lámpara LED de mesa KAREN

Color – negro
Tipo: Z7615

Información técnica:

Potencia: 9,2 W
Protección: IP20
Voltaje de alimentación: 220–240 V AC/50 Hz/13,5 V DC
Flujo luminoso: 640 lm

GB This product contains a light source of energy efficiency class **E** | **CZ** Tento výrobek obsahuje světelný zdroj s třídou energetické účinnosti **E** | **SK** Tento výrobok obsahuje svetelný zdroj triedy energetickej účinnosti **E** | **PL** Ten produkt zawiera źródło światła o klasie efektywności energetycznej **E** | **HU** Ez a termék egy **E** energiahatékonysági osztályú fényforrást tartalmaz | **SI** Ta izdelek vsebuje svetlobni vir razreda energijske učinkovitosti **E** | **RS|HR|BA|ME** Ovaj proizvod sadržava izvor svetlosti klase energetske učinkovitosti **E** | **DE** Dieses Produkt enthält eine Lichtquelle der Energieeffizienzklasse **E** | **UA** Цей виріб містить джерело світла з класом енергоефективності **E** | **RO|MD** Acest produs conține o sursă de lumină cu clasa de eficiență energetică **E** | **LT** Šiame gaminyje yra šviesos šaltinis, kurio energijos vartojimo efektyvumo klasė **E** | **LV** Šis ražojums satur gaismas avotu, kura energoefektivitātes klase ir **E** | **EE** Toode sisaldab energiatõhususe klassi **E** valgusallikat | **BG** Този продукт включва светлинен източник с клас на енергийна ефективност **E** | **FR|BE** Ce produit intègre une source lumineuse ayant une classe d'efficacité énergétique **E** | **IT** Questo prodotto contiene una sorgente luminosa con classe di efficienza energetica **E** | **NL** Dit product bevat een lichtbron met energie-efficiëntieklasse **E** | **ES** Este producto contiene una fuente luminosa de eficiencia energética clase **E**



GARANCIJSKA IZJAVA

1. Izjavljamo, da jamčimo za lastnosti in brezhibno delovanje v garancijskem roku.
2. Garancijski rok prične teči z datumom izročitve blaga in velja 24 mesecev.
3. EMOS SI, d.o.o. jamči kupcu, da bo v garancijskem roku na lastne stroške odpravil vse pomanjkljivosti na aparatu zaradi tovarniške napake v materialu ali izdelavi.
4. Za čas popravila se garancijski rok podaljša.
5. Če aparat ni popravljen v roku 45 dni od dneva prijave okvare lahko prizadeta stranka zahteva novega ali vračilo plačanega zneska.
6. Garancija preneha, če je okvara nastala zaradi:
 - nestrokovnega-nepooblaščenega servisa
 - predelave brez odobritve proizvajalca
 - neupoštevanja navodil za uporabo aparata
7. Garancija ne izključuje pravic potrošnika, ki izhajajo iz odgovornosti prodajalca za napake na blagu.
8. Če ni drugače označeno, velja garancija na ozemljskem območju Republike Slovenije.
9. Proizvajalec zagotavlja proti plačilu popravilo, vzdrževanje blaga, nadomestne dele in priklopne aparate tri leta po poteku garancijskega roka.
10. Naravna obraba aparata je izključena iz garancijske obveznosti. Isto velja tudi za poškodbe zaradi nepravilne uporabe ali preobremenitve.

NAVODILA ZA REKLAMACIJSKI POSTOPEK

Lastnik uveljavlja garancijski zahtevek tako, da ugotovljeno okvaro prijavi pooblaščen delavnici (EMOS SI, d.o.o., Rimska cesta 92, 3311 Šempeter v Savinjski dolini) pisno ali ustno. Kupec je odgovoren, če s prepozno prijavo povzroči škodo na aparatu. Po izteku garancijskega roka preneha pravica do uveljavljanja garancijskega zahtevka. Priložen mora biti potrjen garancijski list z originalnim računom.

EMOS SI, d.o.o. se obvezuje, da bo aparat zamenjal z novim, če ta v tem garancijskem roku ne bi deloval brezhibno.

ZNAMKA: _____ LED namizna svetilka KAREN

TIP: _____ Z7615

DATUM IZROČITVE BLAGA: _____

Servis: EMOS SI, d.o.o., Rimska cesta 92, 3311 Šempeter v Savinjski dolini, Slovenija
tel: +386 8 205 17 21
reklamacije@emos-si.si