



R950
Červená páčka

Popis

DADO guľový kohút s vnútorným závitom. Ťažká rada. Pri inštalovaní sanitárnych systémov. Nikel-mosadz. Plný prietok. Oceľová páčka (červená).

Verzie a kódy produktov

Kód produktu	Rozmer	Použitie	Farba páčky
R950X021	1/4"	Vodovodné systémy	Červená
R950X022	3/8"		
R950X023	1/2"		
R950X024	3/4"		
R950X025	1"		
R950X026	1 1/4"		
R950X027	1 1/2"		
R950X028	2"		

Technické údaje

Hlavné vlastnosti a materiály

- Vhodný pre inštalácie systémov.
- Pripojenie: F x F (ISO 228).
- Plný prietok.
- UNI EN 12165 CW617N nikel-mosadz ventil.
- Vreteno s dvojitém O-krúžkom.
- Matica s antikoróznou povrchovou úpravou s ochrannou pečatou a hologramom.
- Oceľová páčka (červená), s PVC antikoróznym náterom.
- Ťažký rad.
- DADO guľový kohút.



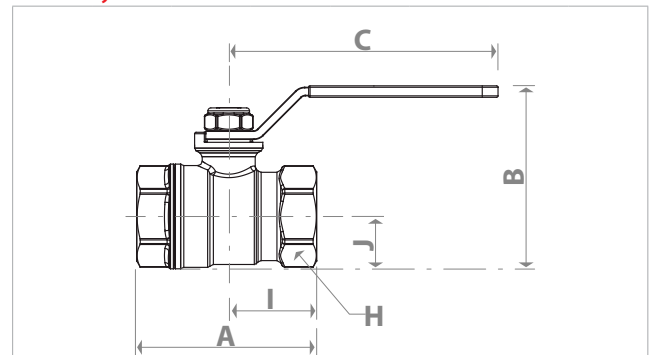
Oblasť aplikácie

- Max. pracovný tlak pri 20 °C s vodou a s bezpečným plynom: 4,2 MPa (42 bar) pre 1/4" - 3/8" - 1/2" - 3/4" 3,5 MPa (35 bar) pre 1" - 1 1/4" - 1 1/2" - 2"
- Minimálna pracovná teplota: -20 °C s 50% roztokom glykolu.
- Max. pracovné podmienky so suchou nasýtenou parou: 185 °C pri 1,05 MPa (10,5 bar)

Ventily Kv

Rozmer	Kv	Rozmer	Kv
1/4"	6,9	1"	50,9
3/8"	7,0	1 1/4"	103
1/2"	13,3	1 1/2"	147
3/4"	25,8	2"	222

Rozmery



Rozmer	DN	A [mm]	I [mm]	B [mm]	J [mm]	C [mm]	H [mm]
1/4"	8	43	21	36	10	43	17
3/8"	10	49	25	47	13	77	21
1/2"	15	60	30	53	16	77	26
3/4"	20	68	34	69	21	95	32
1"	25	81	41	77	25	95	41
1 1/4"	32	95	48	87	30	95	50
1 1/2"	40	104	52	107	36	137	55
2"	50	126	63	122	44	137	70

Špecifikácia produktu

R950 - Červená páčka

DADO guľový kohút s vnútorným pripojením. Ťažká rada. Pre inštalácie systémov. UNI EN 12165 CW617N nikel-mosadz. Plný prietok. Oceľová páčka (červená), s PVC antikoróznym náterom. Vreteno s dvojitém O-krúžkom. Matica s antikoróznou povrchovou úpravou s ochrannou pečatou a hologramom. Max. pracovný tlak pri 20 °C s vodou a s bezpečným plynom: 4,2 MPa (42 bar) pre 1/4" - 3/8" - 1/2" - 3/4", 3,5 MPa (35 bar) pre 1" - 1 1/4" - 1 1/2" - 2". Minimálna pracovná teplota: -20 °C s 50% roztokom glykolu. Max. pracovné podmienky so suchou nasýtenou parou: 185 °C s 1,05 MPa (10,5 bar).

GUĽOVÝ VENTIL

0615SK Apríl 2014

PLNOPRIETOKOVÝ GUĽOVÝ KOHÚT. PRE INŠTALOVANIE SANITY, PLYNU A KVAPALNÝCH SYSTÉMOV. RADA R950



GIACOMINI
WATER E-MOTION



R950
Žltá páčka

Popis

DADO guľový kohút s vnútorným pripojením. Ťažká rada. Pri inštalovaní plynu a kvapalných uhľovodíkových systémov. Nikel- mosadz. Plný prietok. Oceľová páčka (Žltá).

Verzie a kódy produktov

Kód produktu	Rozmer	Použitie	Farba páčky
R950X001	1/4"	Plyn a kvapalné uhľovodíkové systémy	Žltá
R950X002	3/8"		
R950X003	1/2"		
R950X004	3/4"		
R950X005	1"		
R950X006	1 1/4"		
R950X007	1 1/2"		
R950X008	2"		

Technické údaje

Hlavné vlastnosti a materiály

- Vhodné pre inštalácie plynu a kvapalných uhľovodíkových systémov.
- Pripojenie F x F (Rp - EN 10226).
- Plný prietok.
- UNI EN 12165 CW617N nikel-mosadz ventil.
- Vreteno s dvojitém O-krúžkom.
- Matica s antikoróznou povrchovou úpravou s ochrannou pečatou a hologramom.
- Oceľová páčka (žltá), s PVC antikoróznym náterom.
- Ťažká rada.
- DADO guľový kohút.



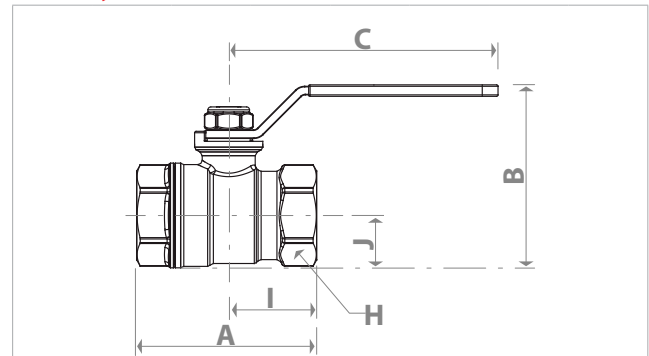
Oblasť aplikácie

- Max. Pracovný tlak pri teplote 20 °C s kvapalným uhľovodíkom: 1,2 MPa (12 bar)
- Max. prevádzkový tlak (MOP) s plynom: 0,5 MPa (5 bar)
- Teplotný rozsah: -20 až 60 °C

Ventily Kv

Rozmer	Kv	Rozmer	Kv
1/4"	6,9	1"	50,9
3/8"	7,0	1 1/4"	103
1/2"	13,3	1 1/2"	147
3/4"	25,8	2"	222

Rozmery



Rozmer	DN	A [mm]	I [mm]	B [mm]	J [mm]	C [mm]	H [mm]
1/4"	8	43	21	36	10	43	17
3/8"	10	49	25	47	13	77	21
1/2"	15	60	30	53	16	77	26
3/4"	20	68	34	69	21	95	32
1"	25	81	41	77	25	95	41
1 1/4"	32	95	48	87	30	95	50
1 1/2"	40	104	52	107	36	137	55
2"	50	126	63	122	44	137	70

Špecifikácia produktu

R950 - Žltá páčka

DADO guľový kohút s vnútorným pripojením. Ťažká rada. Inštalácie plynu a kvapalných uhľovodíkových systémov. UNI EN 12165 CW617N nikel-mosadz. Plnoprietokový. Oceľová páčka (žltá), s PVC antikoróznym náterom s dvojitém O-krúžkom. Matica s antikoróznou povrchovou úpravou s ochrannou pečatou a hologramom. Max. pracovný tlak pri 20 °C s kvapalným uhľovodíkom: 1,2 MPa (12 bar). Max. prevádzkový tlak (MOP) s plynom: 0,5 MPa (5 bar). Teplotný rozsah: -20 až 60 °C.

Ďalšie informácie

nájdete na www.giacomini.sk alebo kontaktujte technické oddelenie: +421 41 7645 223 info@giacomini.sk

Tento prospekt má informatívnu hodnotu. Firma Giacomini si vyhradzuje právo kedykoľvek a bez predchádzajúcich upozornení previesť zmeny na tu uvedený produkt z technických alebo obchodných dôvodov. Informácie obsiahnuté v tomto technickom prospekte nezabávajú užívateľa povinnosti prísne dodržiavať existujúce platné normy a predpisy. Reprodukovanie, a to i čiastočné, je zakázané bez predchádzajúceho písomného povolenia výrobcu. Výrobca: Giacomini S.p.A., Via per Alzo, 39 - 28017, San Maurizio d'Opaglio (NO), Taliansko

Dovozca pre SR: Giacomini Slovakia s.r.o., Dolné Rudiny 1, 010 91 Žilina.