



TERMOSTATICKÁ HLAVICA S KAPILÁROU A S JÍMKOU

R462L

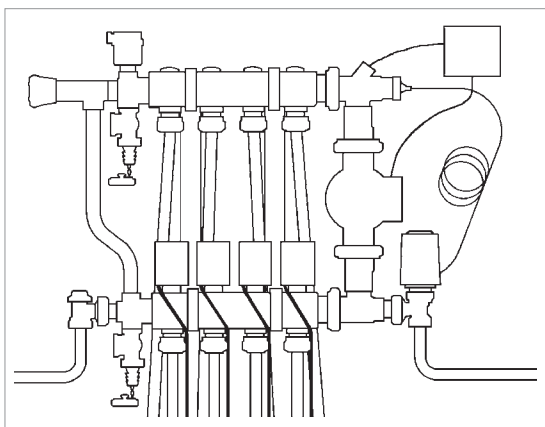
▸ Použitie

Slúži k termostatickej regulácii teploty teplej úžitkovej vody alebo teploty vody zmiešavacích rozdeľovačov ovládaním termostatického ventilu hlavice s oddeleným snímačom, ktorý sníma teplotu. Prepojenie medzi hlavice nasadenou na ventil a snímačom je riešené kapilárou. Hlavica sa nasadí na ventil plytkými zárezmi na výstupky ventilu a potom je potrebné skrutkovačom stiahnuť objímku. Snímač sa vloží do jímky.

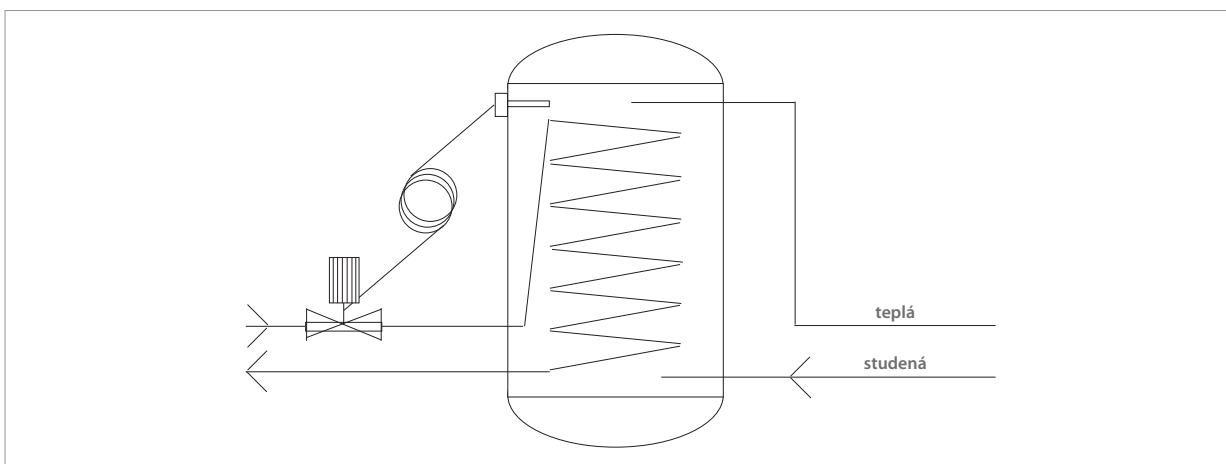
▸ Technické údaje

- Max. teplota vody: 110°C
- Max. tlak: 1 MPa
- Max. diferenčný tlak.: 3/8" a 1/2" 140 KPa
- 3/4" 70 KPa
- 1" 40 KPa
- Úplne uzatvorené 23 °C
- Poloha 1 34 °C
- Poloha 2 45 °C
- Poloha 3 56 °C
- Úplne otvorené 67 °C
- Dĺžka kapiláry 2 m

▸ Príklady použitia



Termostatická hlavica R462L môže byť použitá v zmiešaných systémoch s rôznymi teplotami média a to v kolektoroch R557, kde plní funkciu udržiavania nastavenej teploty média pre nízkoteplotný systém.



Termostatickú hlavice R462L je možné použiť aj v sanitárnych systémoch na snímanie a kontrolu teploty vody v bojleroch.

R462L TERMOSTATICKÁ HLAVICA S KAPILÁROU A S JÍMKOU

▸ Obmedzenie rozsahu teploty

Obr.1 Základná poloha zaistovacieho krúžku

Obr.2 Uvolnenie zaistovacieho krúžku pred vložením do požadovanej pozície

Obr.3 Pozícia výstupku vľavo - obmedzenie maximálnej teploty

Obr.4 Pozícia výstupku vpravo – obmedzenie minimálnej polohy

Obr.5 Pozícia výstupku v strede – pevné nastavenie teploty



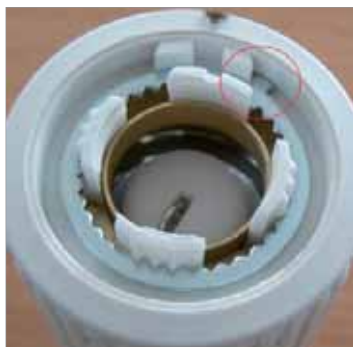
Obr. 1



Obr. 2



Obr. 3



Obr. 4



Obr. 5

▸ Verzie



R462L1



R462L2

R462L1: s upchávkou 1/2"

R462L2: s jímkou

Rozmery jímky:

-závit 1/2"

-celková dĺžka jímky 115mm

-priemer jímky 14mm

Tento prospekt má informatívnu hodnotu. Firma Giacomini si vyhradzuje právo kedykoľvek a bez predchádzajúcich upozornení previesť zmeny z technických alebo obchodných dôvodov na tu uvedený produkt. Informácie obsiahnuté v tomto technickom prospekte nezavazujú užívateľa povinnosti prísne dodržiavať existujúce normy a predpisy. Reprodukovanie a to aj čiastočne je zakázané bez predchádzajúceho písomného zvolenia výrobcu



Výrobca:
GIACOMINI SPA
Via per Alzo,39
28017 San Maurizio d'Opaglio (NO) ITALY
tel. 0322 923111 - fax 0322 96256
e-mail: info@giacomini.com
internet: www.giacomini.com

Dovozca pre SR:
Domtech Giacomini s.r.o.
Dolné Rudiny 1, 01091 ŽILINA
tel.:00421417645223
te./fax.:00421417234487
E-mail: domtech@za.psg.sk
www.giacomini.sk