



TERMOSTATICKÝ ZMIEŠAVACÍ VENTIL

R156

OBSAH

- ▶ 1. POUŽITIE
- ▶ 1. TECHNICKÉ ÚDAJE
- ▶ 2. MATERIÁL
- ▶ 2. ROZMERY
- ▶ 2. NASTAVENIE
- ▶ 3. INŠTALÁCIA
- ▶ 3-4 PRÍKLADY ZAPOJENIA



Jún 2009

0209SK

ISO 9001: 2000



R156 TERMOSTATICKÝ ZMIEŠAVACÍ VENTIL

► Použitie

Termostatický zmiešavací ventil R156 sa inštaluje do sanitárnych systémov z dôvodu úspory energie, zabezpečenia bezpečnosti, pohodlia pri odbere teplej vody a zníženia rizika popálenia. R156 môže byť inštalovaný v kotolni na hlavných stupačkách teplej vody pri nástenných bojleroch, vodných akumulčných nádobách alebo pri rozdeľovačoch sanitárnych systémov. Inštalácia R156 je veľmi dôležitá pri bojleroch pre solárne systémy, kde teplota v letných mesiacoch môže dosiahnuť vysoké hodnoty. Voskový snímač na výstupe ponorený vo vode a pružinový mechanizmus udržiavajú požadovanú (nastavenú) teplotu pomocou rýchlej zmeny v pomere miešania teplej a studenej vody. V sanitárnych systémoch s jedným kohútikom má inštalácia R156 veľkú výhodu, pretože udržiava stabilnú teplotu teplej vody a užívateľ nemusí neustále meniť miešací pomer s kohútikom (páčkou) na vodovodnej batérii.

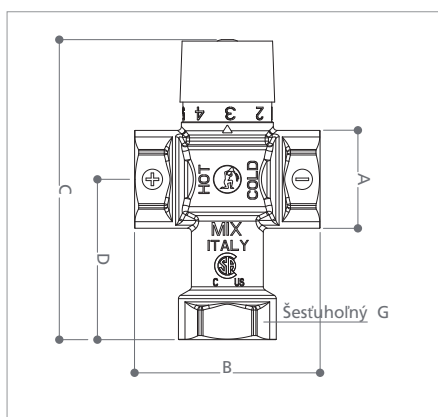
► Technické údaje

- Maximálny prevádzkový tlak: **1,6 MPa**
- Maximálna prevádzková teplota: **85°C**
- Regulačný rozsah: **38°C až 60°C**
- Krok nastavenia: **1°C**
- Presnosť nastavenia: **1°C**
- Termostatický voskový snímač
- Ovládací prvok je s aretáciou pozície
- Výrobok zodpovedá norme A.S.S.E. 1017

▸ Materiál

- Telo: lisovaná mosadz
- Vnútorne pružiny: nehrdzavejúca oceľ
- O-krúžky: etilén - propilén
- Ovládacia hlava: polyetylén s vysokou odolnosťou
- Povrchová úprava: chróm

▸ Rozmery



A	B	C	D	G	KV	
					min	max
3/4"	73	118	63	32	1,65	2
1"	73	118	63	39	1,75	2,2



▸ Nastavenie



Termostatický zmiešavací ventil má päť pozícií nastavenia a môže miešať vodu na teplotu podľa želania v rozsahu 38°C až 60°C. Každá pozícia korešponduje určitej teplote ako je uvedené v tabuľke. Pri voľbe medzipolôh je možné nastavenie približne o 1°C. Požadovaná teplota sa nastaví povytiahnutím ovládacej hlavy a následným otočením na požadovanú pozíciu a opätovným pustením sa zistí v ozubení v hornej časti ventilu.

Pozícia	1	2	3	4	5
Miešaná teplota	38°C	43,5°C	49°C	54,5°C	60°C



Jún 2009

0209SK

ISO 9001: 2000



R156 TERMOSTATICKÝ ZMIEŠAVACÍ VENTIL

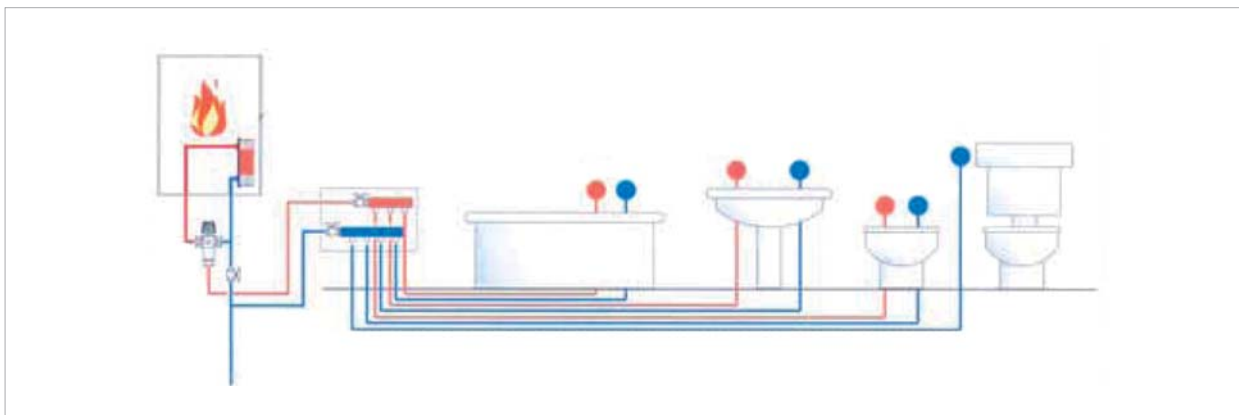
► Inštalácia

Pre správne fungovanie zmiešavacieho ventilu je nevyhnutné dodržať pripojenie podľa značenia nachádzajúceho sa na tele. Otvor označený „+“ je pre pripojenie teplej vody, pre studenú vodu je otvor s označením „-“ a „MIX“ označuje výstupný otvor s namiešanou vodou pre dopojenie do systému.

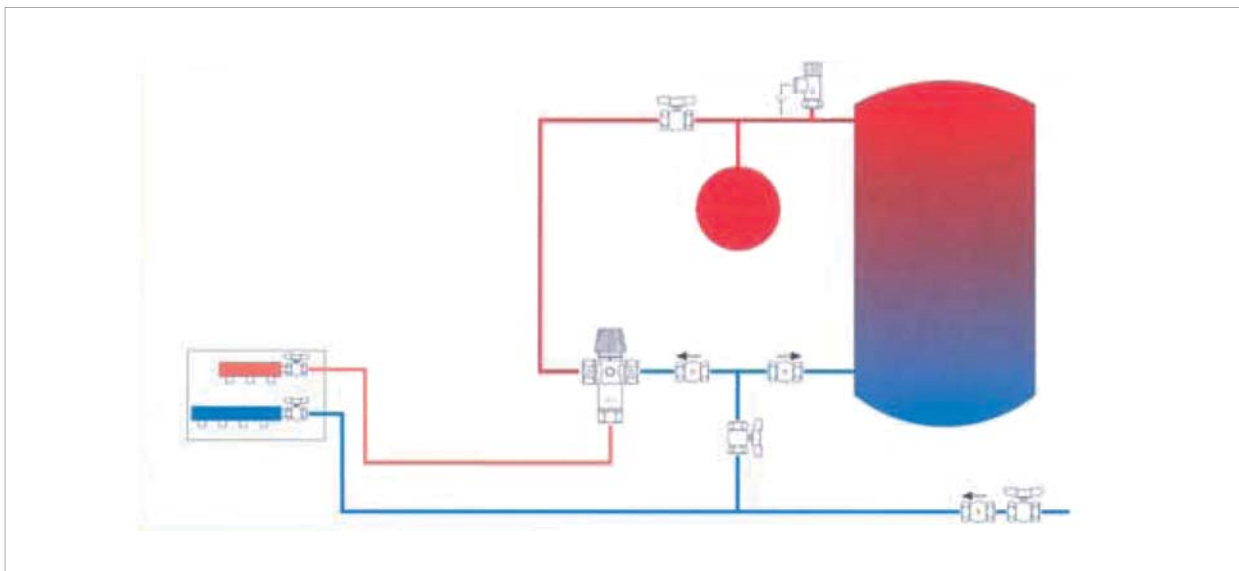
Pre správne fungovanie je aj podmienka, že teplota vstupnej studenej vody musí byť nižšia a vstupnej teplej vody vyššia ako je požadovaná teplota miešanej vody. Aby nedošlo k zablokovaniu vplyvom nečistôt odporúča sa montáž filtrov. Pre prípadnú údržbu sa odporúča ventil montovať spoločne so šróbeniami.

► Príklady zapojenia

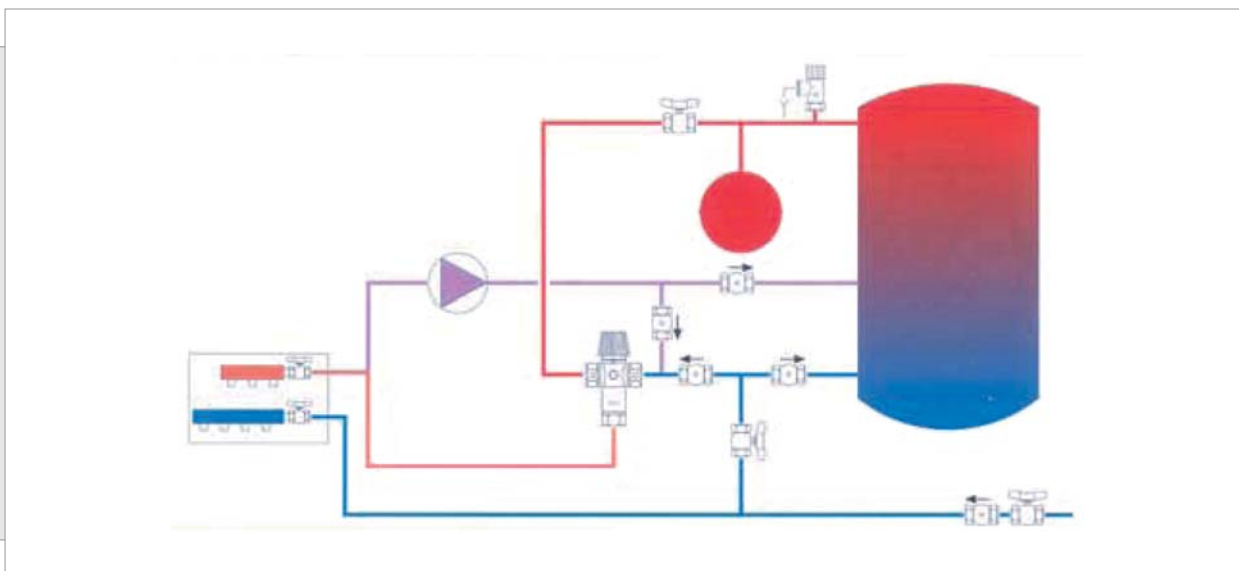
Nástenné prietokové ohrievače vody



Akumulačné nádoby, solárne systémy, elektrické ohrievače vody



Sanitárny rozvod s obehovým čerpadlom



POZNÁMKY



Jún 2009

0209SK

ISO 9001: 2000



R156 TERMOSTATICKÝ ZMIEŠAVACÍ VENTIL

POZNÁMKY

Tento prospekt má informatívnu hodnotu. Firma Giacomini si vyhradzuje právo kedykoľvek a bez predchádzajúcich upozornení previesť zmeny z technických alebo obchodných dôvodov na tu uvedený produkt. Informácie obsiahnuté v tomto technickom prospekte nezbavujú užívateľa povinnosti prísne dodržiavať existujúce normy a predpisy. Reprodukovanie a to aj čiastočne je zakázané bez predchádzajúceho písomného zvolenia výrobcu.



Výrobca:
GIACOMINI SPA
Via per Alzo,39
28017 San Maurizio d'Opaglio (NO) ITALY
tel. 0322 923111 - fax 0322 96256
e-mail: info@giacomini.com
internet: www.giacomini.com

Dovozca pre SR:
DOMTECH s.r.o.
Dolné Rudiny 1, 01091 ŽILINA
tel.:00421417645223
te./fax.:00421417234487
E-mail: domtech@za.psg.sk
www.giacomini.sk