



PRIPOJOVACIA ARMATÚRA PRE TELESA VK

R387
R388

OBSAH

- ▶ 1. POUŽITIE
 - ▶ 1. TECHNICKÉ ÚDAJE
 - ▶ 2. ROZMERY
 - ▶ 3. INŠTALÁCIA
 - ▶ 4. TLAKOVÉ STRATY
-



R387-R388 PRIPOJOVACIA ARMATÚRA PRE TELESA VK

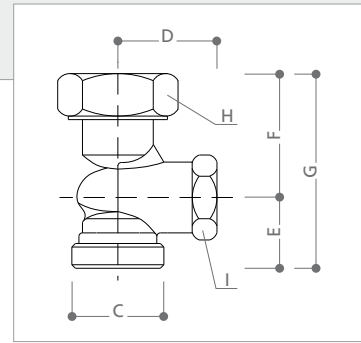
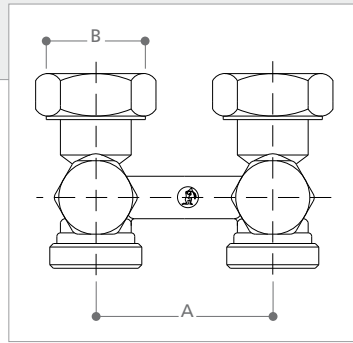
► Použitie

Pripojovacie šróbenia priame R387 a rohové R388 sú určené pre doskové vykurovacie telesá, ktoré sú už z výroby osadené termostatickým ventilom a prírody sú zospodu s rozstupom 50mm. Základné prevedenie je pre vonkajší závit s eurokonosom $\frac{3}{4}$ ". Pomocou adaptéru R483B je možné pripojiť prevedenie s $\frac{1}{2}$ " vnútorným závitom. Armatúry R387 a R388 majú na obidvoch vetvách osadené regulačné šróbenie, umožňujúce nastavenie tlakovej straty, alebo úplné uzatvorenie prívodu a demontáž telesa bez vypustenia vykurovacieho systému. V prípade nastavenia tlakovej straty na regulačnom šróbení je doporučené vykonať nastavenie len na jednom šróbení a druhé zostane úplne otvorené. Nastavenie sa vykonáva imbusovým kľúčom.

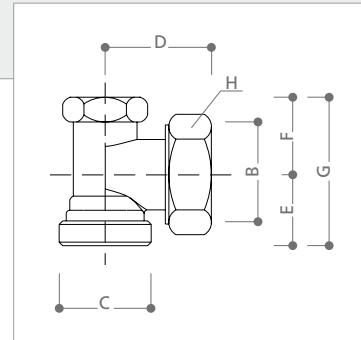
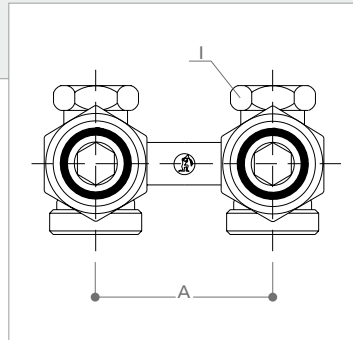
► Technické údaje

- Max. prevádzková teplota **110°C**
- Max. prevádzkový tlak **1 MPa (10 bar)**
- Prietok vykurovacím telesom 100%
- Povrchová úprava niklovaním
- Osový rozstup 50 mm
- Smer prúdenia: nerozlišené
- Tesnenie eurokonosu: O-kružok
- Pripojenie na systém vykurovania: adaptérový závit 18mm
- Ovládanie šróbenia: imbus kľúč č. 8

► Rozmery



Kód	Rozmer	A	B	C	D	E	F	G	H	I
R387X001	3/4"x18	50	3/4"E	18	28	20	35	55	∅ 30	∅ 22
R387X002	3/4"x3/4"	50	3/4"E	3/4"E	28	20	35	55	∅ 30	∅ 22



Kód	Rozmer	A	B	C	D	E	F	G	H	I
R388X001	3/4"x18	50	3/4"E	18	33	22	20	42	∅ 30	∅ 30
R388X002	3/4"x3/4"	50	3/4"E	3/4"E	33	22	20	42	∅ 30	∅ 30

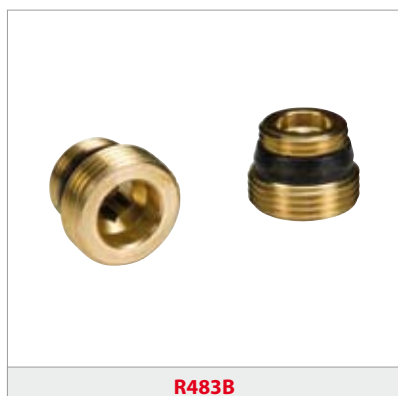


R387-R388 PRIPOJOVACIA ARMATÚRA PRE TELESA VK

► Inštalácia

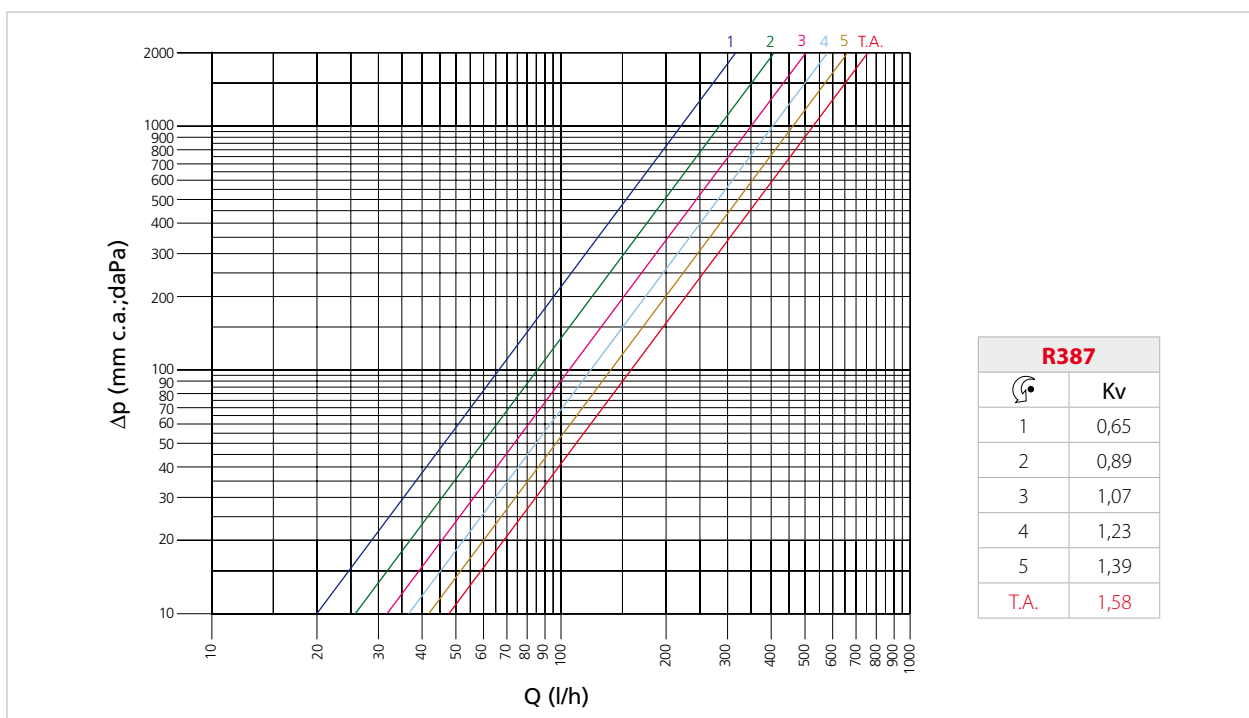
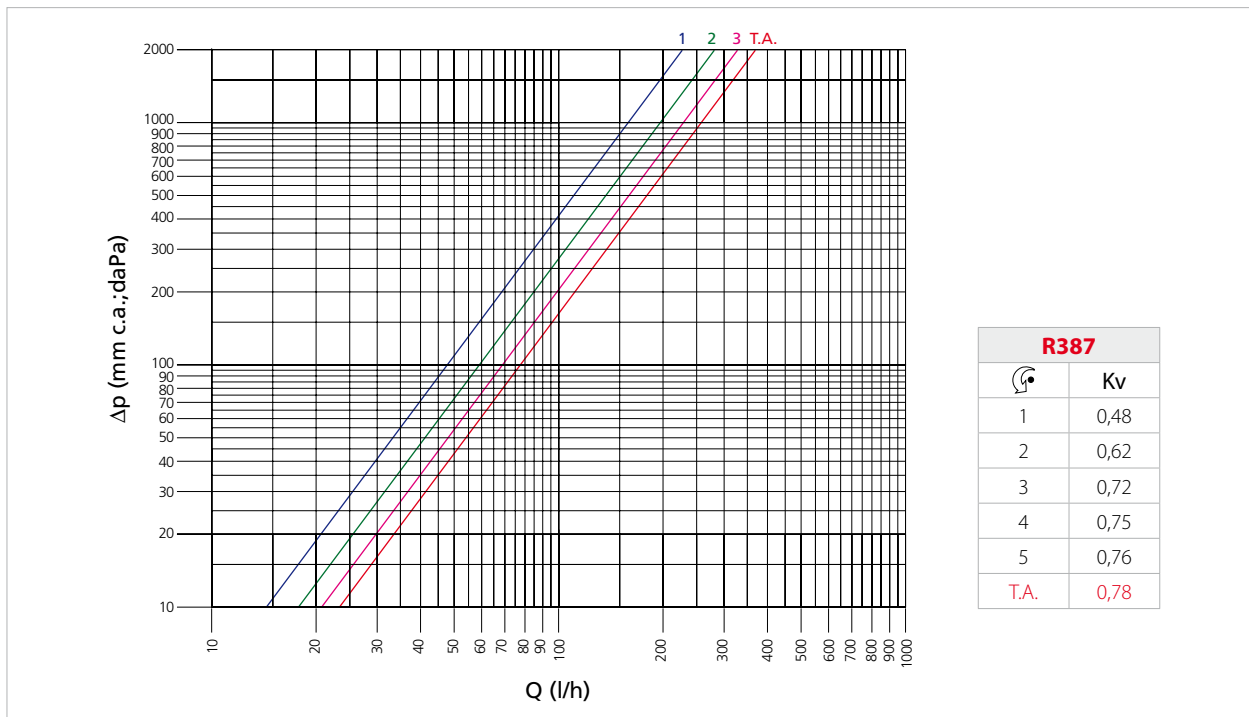
Na radiátory s $\frac{3}{4}$ " vonkajším závitom (Eurokonus) sa R387 a R388 namontujú pomocou prevlečných matíc. K ich dotiahnutiu použijeme kľúč s rozmerom 30 mm. V prípade, že vykurovacie teleso má $\frac{1}{2}$ " vnútorné závit, musíme použiť závitový adaptér R483, ktorý sa naskrutkuje do telesa imbusovým kľúčom č. 11. Adaptér je samotesniaci.

K pripojeniu rozvodu vykurovania sa použije príslušný adaptér podľa druhu rúrky. Pre medené rúrky sa použije adaptér R178, pre rúrky z umelých hmôt sa použije adaptér R179 a pre viacvrstvové rúrky adaptér R179AM.



► Tlakové straty

Jedno zo šróbení je vždy úplne otvorené. Čísla pri krivkách udávajú počet otvorených otáčok druhého šróbenia od uzatvorenej polohy. Pre stanovenie celkovej tlakovej straty je treba rátať stratu napájacieho potrubia a tlakovú stratu vykurovacieho telesa s integrovaným termostatickým ventilom.



T.A.- plno otvorený



R387-R388 PRIPOJOVACIA ARMATÚRA PRE TELESA VK

► Poznámky

Tento prospekt má informatívnu hodnotu. Firma Giacomini si vyhradzuje právo kedykoľvek a bez predchádzajúcich upozornení previesť zmeny z technických alebo obchodných dôvodov na tu uvedený produkt. Informácie obsiahnuté v tomto technickom prospekte nezbavujú užívateľa povinnosti prísne dodržiavať existujúce normy a predpisy. Reprodukovanie a to aj čiastočne je zakázané bez predchádzajúceho písomného zvolenia výrobcu.





Výrobca:
GIACOMINI SPA
Via per Alzo,39
28017 San Maurizio d'Opaglio (NO) ITALY
tel. 0322 923111 - fax 0322 96256
e-mail: info@giacomini.com
internet: www.giacomini.com

Dovozca pre SR:
DOMTECH s.r.o.
Dolné Rudiny 1, 01091 ŽILINA
tel.:00421417645223
te./fax.:00421417234487
E-mail: domtech@za.psg.sk
www.giacomini.sk